

ZESZYTY NAUKOWE
POLITECHNIKI RZESZOWSKIEJ

FOLIA SCIENTIARUM
UNIVERSITATIS TECHNICAЕ RESOVIENSIS

NR 284
(e-ISSN 2300-5211)

MECHANIKA

Kwartalnik

zeszyt **84** (nr 2/2012)



WYDZIAŁ
**BUDOWY MASZYN
I LOTNICTWA**
POLITECHNIKI RZESZOWSKIEJ

Wydano za zgodą Rektora

Redaktor naczelny
Wydawnictw Politechniki Rzeszowskiej
prof. dr hab. inż. Feliks STACHOWICZ

Redaktor naukowy (tematyczny)
prof. dr hab. inż. Jerzy ŁUNARSKI

Rada Naukowa ZN PRz Mechanika
Sergei ALEXANDROV (Rosja), Józef GAWLIK, Rudolf KAWALLA (Niemcy),
Krzysztof KUBIAK, Thomas G. MATHIA (Francja), Tadeusz MARKOWSKI,
Pavlo MARUSCHAK (Ukraina), Paweł PAWLUS, Andrea PICCOLROAZ (Włochy),
Marderos Ara SAYEGH (Syria), Jarosław SĘP, Emil SPISÁK (Słowacja),
Feliks STACHOWICZ, Marian SZCZEREK, Nicolae UNGUREANU (Rumunia)

Skład i opracowanie
Dr inż. Dorota STADNICKA

Monotematyczny zbiór artykułów naukowych dotyczących głównych zagadnień związanych z zastosowaniem zasad modularyzacji w konstrukcjach i technologii oraz w wybranych procesach fizycznych. Prezentowane prace zostały opracowane w latach 2009-2012 przez osoby współpracujące z Wydziałem Budowy Maszyn i Lotnictwa Politechniki Rzeszowskiej oraz z Instytutem Mechanizacji Budownictwa i Górnictwa Skalnego w Warszawie.

p-ISSN 0209-2689
e-ISSN 2300-5211

Wersja drukowana Kwartalnika jest wersją pierwotną

Oficyna Wydawnicza Politechniki Rzeszowskiej
al. Powstańców Warszawy 12, 35-959 Rzeszów

Nakład 120 egz. Ark. wyd. 6,54. Ark. druk. 5,25. Papier offset. kl. III 70g B1.
Oddano do druku w maju 2012 r. Wydrukowano w maju 2012 r.
Drukarnia Oficyny Wydawniczej, al. Powstańców Warszawy 12, 35-959 Rzeszów
Zam. nr 48/12

SPIS TREŚCI

WPROWADZENIE

<i>Lunarski J.</i> : Zagadnienia produktywności technologii montażowych	5
1. <i>KRĘPSKI Michał, PAWŁOWSKI Witold</i> : Modernizacja manipulatorów montażowych i transportujących na przykładzie dwuramiennego manipulatora	7
2. <i>BECHCIŃSKI Grzegorz, PAWŁOWSKI Witold</i> : Sterowanie PLC zrobotyzowanym stanowiskiem montażowym	15
3. <i>KOMAROV Jurij</i> : Badania procesu wykonania wyrobów z polimerowych materiałów kompozytowych	23
4. <i>LARIN A.A., REZNICZENKO W. I.</i> : Koncentracja naprężeń w jednokierunkowych materiałach kompozytowych przy jednoosiowym rozciąganiu i obecności wad wewnętrznych wypełniacza	31
5. <i>CIECIŃSKA Barbara</i> : Modularyzacja stanowisk klejarskich	39
6. <i>OPIEKUN Zenon, DEC Andrzej</i> : Sprawność cieplna spawania stali austenitycznej chromowo-niklowej metodą GTAW	49
7. <i>SKOCZYŁAS Leszek, WYDRZYŃSKI Dawid</i> : Oprogramowanie do projektowania obróbki powierzchni śrubowej ślimaków walcowych	59
8. <i>ZBROWSKI Andrzej, MIZAK Wojciech</i> : Model stanowiska do badania zużycia erozyjnego	65
9. <i>PODLESNOV Vladislav, ANDROSYUK Evgenia, KRISTAL Mark</i> : Modułowa zasada kształcenia studentów z zakresu budowy maszyn	75
Wykaz autorów i specjalistów	79
Artykuły w kwartalniku TiAM nr 3/2012	82
Artykuły w kwartalniku TiAM nr 4/2012	82

Jerzy LUNARSKI
Politechnika Rzeszowska
Rzeszów, Polska

Wprowadzenie

ZAGADNIENIA PRODUKTYWNOŚCI TECHNOLOGII MONTAŻOWYCH

Szacunkowe dane dotyczące czynników rozwoju cywilizacyjnego wskazują, że w 35 – 40% zależy on od stosowanych technologii, w 30 – 35% od kapitału i w 25 – 30% od siły roboczej. Technologia jest również głównym czynnikiem budowy konkurencyjności przedsiębiorstw. Z tych względów prowadzone są różnorodne prace ukierunkowane na stymulowanie postępu technologicznego, tzn. stałego ulepszania istniejących technologii i opracowywania nowych, których potrzeba podyktowana jest takimi czynnikami, jak: potrzebami klientów, naciskami konkurentów, przepisami prawa wymuszającymi zapewnienie bezpieczeństwa ludzi, środowiska i infrastruktury technicznej, koniecznością minimalizacji odpadów, zużycia materiałów i energii oraz zapewnienia zrównoważonego rozwoju. W konkretnych sytuacjach różne z tych czynników okazują się priorytetowe.

Wymagania doskonalenia konkurencyjności ukierunkowują wysiłki teoretyków i praktyków technologii na doskonalenie następujących cech technologii:

1. Polepszanie funkcjonalności, tzn. zdolności, skuteczności i efektywności realizacji celów, do których została ona opracowana. Uzyskuje się to przez oddziaływanie i porawę podstawowych elementów funkcjonalności a szczególnie elastyczności. Charakteryzuje ona potencjalne możliwości rozszerzania, rozbudowania, rekonfigurowania i doskonalenia procesów technologicznych. Elastyczność może być ukierunkowana na możliwości dodania, usunięcia, zmiany lub przeorganizowania realizowanych funkcji, zmiany elementów strukturalnych technologii celem szybkiego i łatwego przestawienia do realizacji zmienionych zadań o ograniczonym przedziale zmienności.

2. Polepszanie obsługiwalności procesów technologicznych polegające na zapewnieniu zdolności tego procesu do współdziałania z operatorem, umożliwiając mu wykonywanie czynności operatorskich w sposób skuteczny, intuicyjny, transparentny i odporny. Oznacza to minimalizację czasu i wysiłku operatora na wykonywanie zadań, rozumienie przez operatora informacji udostępnianych przez proces, łatwy kontakt ze środkami operatorskimi oraz poprawność odpowiedzi procesowi na działania operatora. W nieco odmiennym znaczeniu obsługiwalność to również łatwość utrzymywania i odtwarzania stanu poprawnego technologii za pomocą obsługi prowadzonej z zastosowaniem ustalonych procedur i środków.

3. Polepszanie produktywności technologii, które bazując na obu poprzednich, dodatkowo intensyfikuje procesy zmian stanu wytwarzanych produktów. Środkami stosowanymi w tym celu, są:

- a) automatyzacja procesów i urządzeń ukierunkowana na zwiększenie wydajności wytwarzanych produktów, uwolnienie operatora od ciężkiej, niebezpiecznej i monotonnej pracy, podwyższenie jakości wytwarzanych wyrobów i stabilizacja tej jakości,
- b) wykorzystywanie systemów i technologii informatycznych do sterowania systemami wytwarzania, optymalizowania warunków realizacji, łatwego adoptowania do zmieniających się warunków zewnętrznych lub zakłóceń wewnętrznych oraz komunikacji z operatorem i innymi systemami wytwórczymi.
- c) usprawnianie systemów zaopatrywania, manipulowania, przemieszczania, diagnozowania, kontrolowania i tp. procesów wytwórczych, dzięki czemu likwidowane są wszelkiego typu marnotrawstwa.

W procesach wytwarzania określonym, wąskim gardłem bywają procesy montażowe, ze względu na trudności ich automatyzowania oraz determinujący wpływ na cechy jakościowe, użytkowe i eksploatacyjne wytwarzanych wyrobów. Wskazuje to na konieczność intensyfikacji prac badawczych i wdrożeniowych doskonalących technologie montażowe, których usprawnienie kryje w sobie wiele potencjalnych rezerw zwiększania produktywności. Władze Wydziału Budowy Maszyn i Lotnictwa Politechniki Rzeszowskiej, doceniając znaczenie naukowe i gospodarcze doskonalenia technologii montażowych, zapraszają naukowców i praktyków z tego zakresu do prezentacji swoich prac i osiągnięć na łamach kwartalnika – Zeszytu Naukowego serii Mechanika Politechniki Rzeszowskiej.

Michał KRĘPSKI
Witold PAWŁOWSKI
Politechnika Łódzka
Łódź, Polska

MODERNIZACJA MANIPULATORÓW MONTAŻOWYCH I TRANSPORTUJĄCYCH NA PRZYKŁADZIE DWURAMIENNEGO MANIPULATORA

MODERNIZATION OF MANIPULATORS FOR ASSEMBLY AND TRANSPORTATION BASED ON THE TWO-ARMED MANIPULATOR

WPROWADZENIE

Z upływem czasu manipulatory montażowe i transportujące tracą swoje właściwości eksploatacyjne. Objawia się to najczęściej zwiększonymi luzami w połączeniach na skutek zużycia mechanicznego części trących o siebie oraz niewłaściwym działaniem pneumatycznych układów napędowych na skutek utraty właściwości uszczelniających przez różnego rodzaju uszczelki w zaworach i siłownikach. Wyeksploatowany manipulator można poddać procesowi kompleksowej modernizacji, wymieniając zużyte elementy kinematyki oraz układu napędu i w ten sposób wprowadzać nowoczesne sposoby sterowania OPLC.

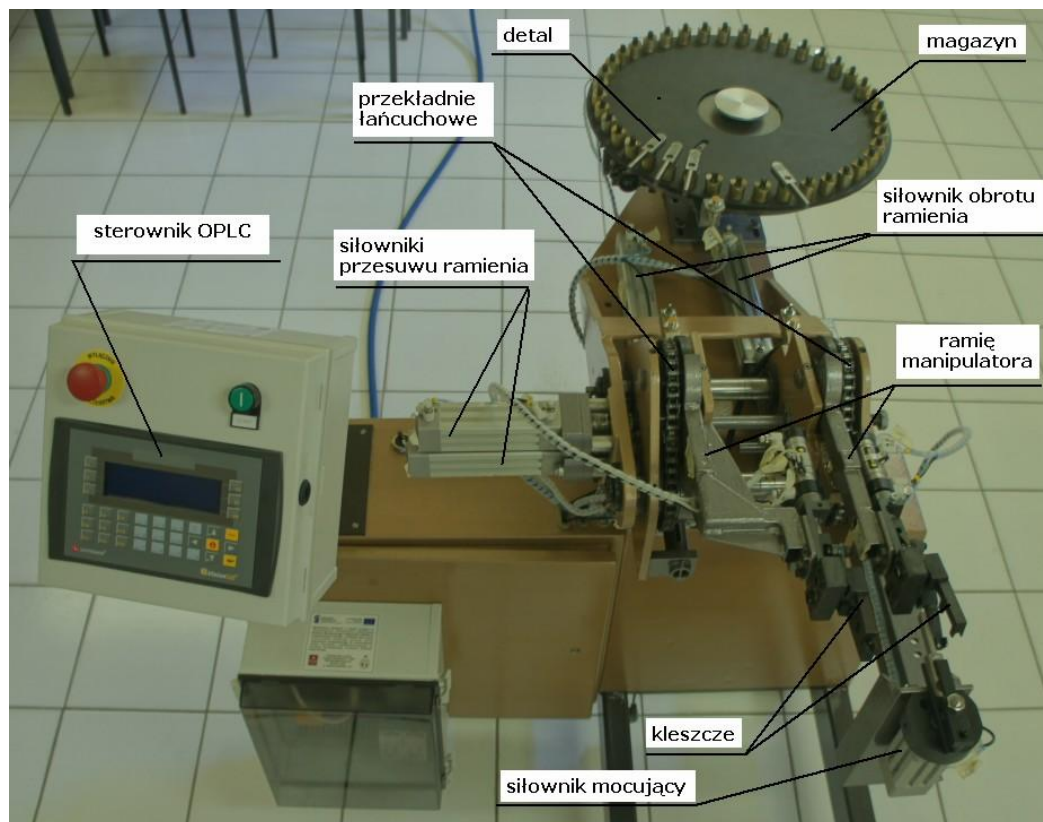
OBIEKT MODERNIZACJI

Obiektem modernizacji jest dwuramienny manipulator firmy „Heize Berger” działający w oparciu o pneumatyczny sterownik zbudowany z elementów logicznych francuskiej firmy TELEMCHANIQUE¹. Historycznie rzecz biorąc, w pierwszym etapie działania manipulator współpracował ze szlifierką lub polerką do obróbki ostrzy noży kuchennych. Jego zadaniem było pobranie półfabrykatu noża z magazynu, podanie do strefy obróbki oraz odniesienie oszlifowanego (lub wypolerowanego) noża do magazynu. W 1994r. manipulator został przekonstruowany (zmieniono konstrukcję magazynu oraz w niewielkim zakresie cykl pracy) na model magazynu narzędzi do obrabiarki sterowanej numerycznie z komputerowym wyborem narzędzi [1]. Z uwagi na wiele lat eksploatacji manipulator wykazywał zwiększoną awaryjność działania. W 2010 roku podjęto modernizację manipulatora, która polegała na przywróceniu częściom mechanicznym pierwotnego wyglądu i sprawności działania, wymieniono napędy pneumatyczne oraz dobudowano elektryczny układ sterowania na bazie sterownika OPLC [2].

KONSTRUKCJA STANOWISKA

Manipulator (rys. 1) składa się z dwóch podobnie zbudowanych ramion przenoszących detale. Obrót ramienia jest realizowany za pomocą przekładni łańcuchowej napędzanej siłownikiem liniowym dwustronnego działania. Na końcu ramienia znajdują się kleszcze otwierane i zamykane na skutek działania pneumatycznego siłownika na układ dźwigniowy.

¹ Aktualnie pneumatyczna część francuskiej firmy TELEMCHANIQUE została wykupiona przez amerykańską firmę PARKER



Rys. 1. Widok manipulatora

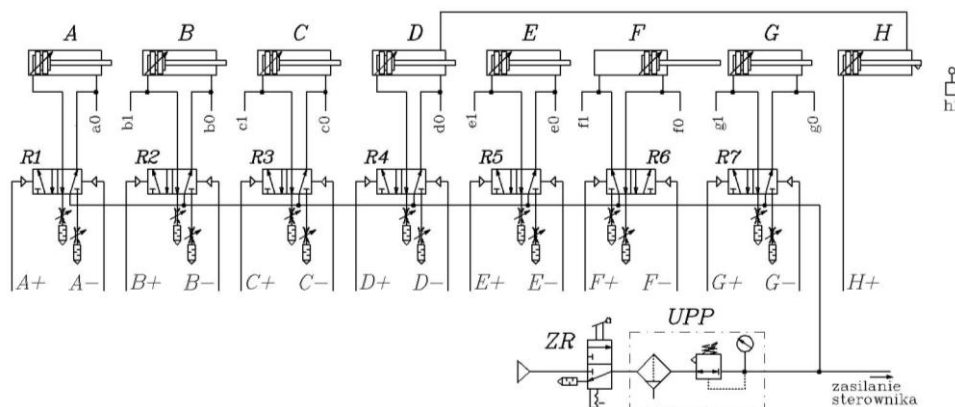
Kolejny siłownik przesuwu ramię po okrągłych prowadnicach w płaszczyźnie prostopadłej do płaszczyzny obrotu ramienia. Jedno z ramion służy do przenoszenia półfabrykatów z magazynu do uchwytu mocującego, a drugie ramię do przeniesienia detali z uchwytu montażowego do magazynu. Magazyn półfabrykatów i obrabianych detali jest obracany skokowo za pomocą liniowego siłownika pneumatycznego. Mocowanie półfabrykatu w uchwycie także odbywa się za pomocą siłownika pneumatycznego.

Układ napędu manipulatora składa się z 8 siłowników dwustronnego działania oznaczonych literami od **A** do **H** (rys. 2). Siłowniki **A÷H** są zasilane przez zawory rozdzielające pięciodrogowe, dwupołożeniowe sterowane obustronnie pneumatycznie. Jedynie do siłownika **H** obracającego magazynem detali sprężone powietrze dostarczane jest w inny sposób. Zawory rozdzielające **R1 ÷ R7** są przesterowywane sygnałami **A1, A0, B1, B0** itd. pochodzącymi z bloku taktowego (rys. 4). Sygnały zwrotne (**a0, b1, b0** itd.) dochodzące do bloku taktowego pochodzą z odpowiednich przewodów zasilania siłowników.

Pierwotny układ napędu mechanizmów manipulatora przedstawiono na rys. 3, a układ sterowania na rys. 4.

ELEMENT	Słownik	Czynność	Pozycja	KROKI PROGRAMU												
				1	2	3	4	5	6	7	8	9	10	11		
RAMIĘ I odkłada detal do magazynu	A	Obrót	do magazynu do uchwytu													
	B	Przesuw	do uchwytu od uchwytu													
	C	Kleszcze	zamknięte otwarte													
RAMIĘ II pobiera półfabrykat z magazynu	D	Obrót	do magazynu do uchwytu													
	E	Przesuw	do uchwytu od uchwytu													
	F	Kleszcze	zamknięte otwarte													
UCHWYT	G	Zacisk	otwarty zamknięty													
MAGAZYN	H	Pozycja	przednia tylna													
MONTAŻ			montaż przerwa													

Rys. 2. Diagram ruchu



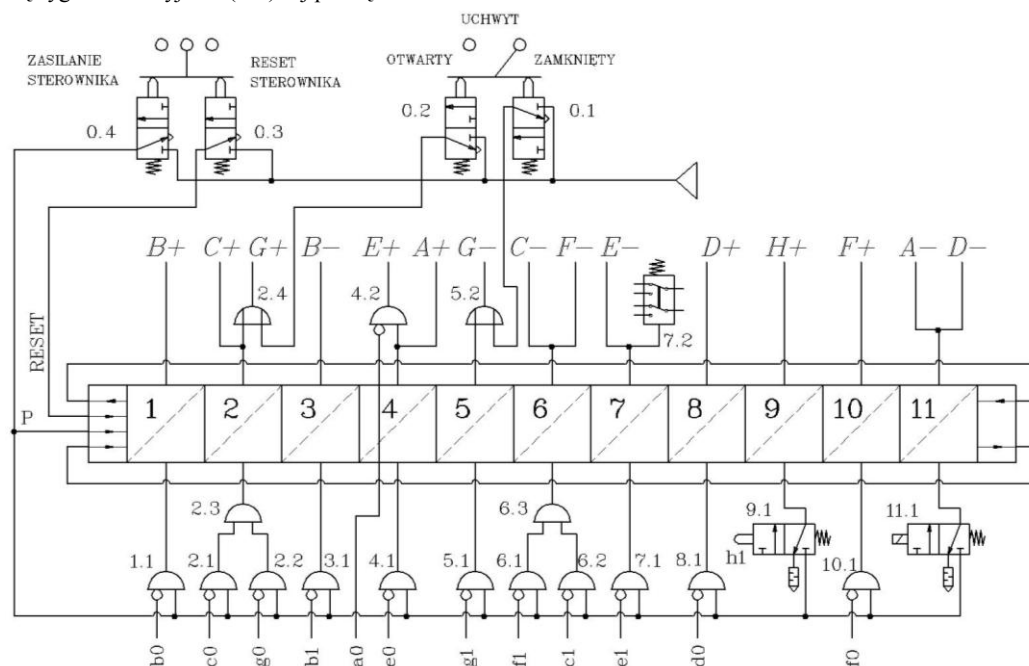
Rys. 3. Schemat pneumatycznego napędu manipulatora

Pierwotny układ sterowania

Manipulator w pierwotnej wersji konstrukcyjnej był sterowany za pomocą sterownika pneumatycznego. Główną częścią sterownika jest tzw. blok taktowy zbudowany z elementów produkowanych przez firmę TELEMECHANIQUE (rys. 4).

Idea sterowania z wykorzystaniem bloku taktowego polega na tym, że pracę układu wykonawczego rozбивa się na kolejne takty (kroki) odpowiadające kolejnym stanom urządzeń napędzanych. Każdemu taktowi (krokowi) jest przypisany określony element pamięci. Włączenie i-tej pamięci jest możliwe w momencie, gdy jest stwierdzone istnienie sygnału na wyjściu z taktu poprzedniego oraz gdy pojawił się sygnał

zewnątrzny wymuszający przejście do taktu i-tego. Zerowanie i-tej pamięci następuje w chwili pojawienia się sygnału na wyjściu (i+1)-tej pamięci.



Rys. 4. Schemat układu pneumatycznego sterowania manipulatora

Łatwość projektowania układów sterowania z zastosowaniem pamięci taktowych wynika stąd, że projektant nie musi analizować stanu pamięci w układzie przed przejściem do następnego taktu, a jedynie określić sygnały, które uruchomią następny takt oraz wymagane blokady [3].

Aby można było uruchomić manipulator w cyklu „praca automatyczna” poszczególne mechanizmy muszą znajdować się w tzw. pozycji wyjściowej:

- ramię I – po stronie uchwytu mocującego detal, odsunięte od niego, kleszcze otwarte czekają na pobranie detalu z uchwytu,
- ramię II – po stronie uchwytu mocującego detal, odsunięte od niego, kleszcze zamknięte (w kleszczach półfabrykat),
- uchwyt mocujący – zamknięty (mocuje detal),
- magazyn – siłownik obracający magazynem w pozycji tylnej (wsunięte tłoczysko),
- montaż – sygnalizowane jest zakończenie procesu montażowego.

Można także manipulator uruchamiać w cyklu „krok po kroku”, metodą ręcznego przesterowania kolejnych elementów bloku taktowego. Ten cykl pracy jest stosowany do testowania układu sterowania, oraz do dokańczania przerwanych cykli „praca automatyczna”.

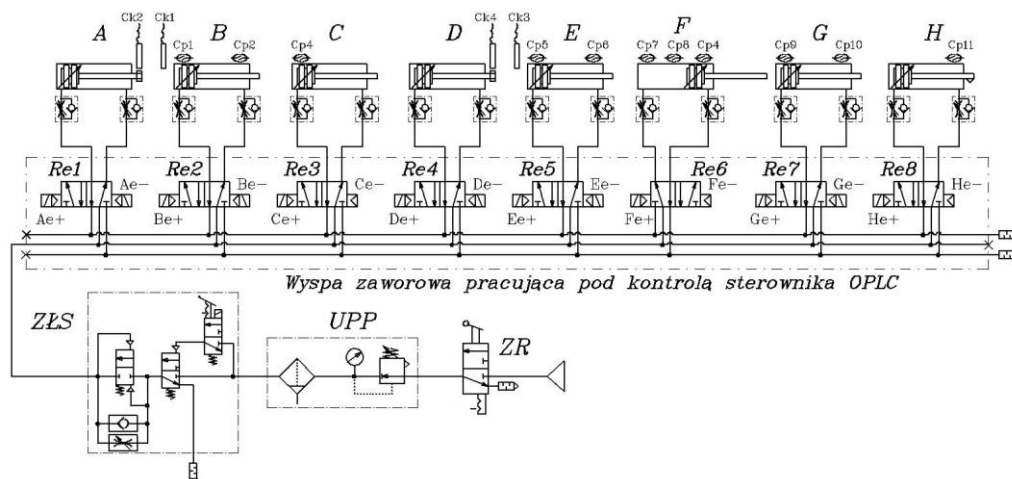
ZMODERNIZOWANE STANOWISKO

Modernizacja manipulatora polegała na przywróceniu częściom mechanicznym pierwotnego wyglądu i sprawności działania, wymianie napędów pneumatycznych, zamontowaniu dodatkowych amortyzatorów

hydraulicznych oraz do budowy elektrycznego układu sterowania ze sterownikiem OPLC, co wymagało dodatkowo zastosowania czujników obecności tłoka.

Zmodernizowany układ pneumatyczny

Wszystkie elementy przedstawione na schemacie zmodernizowanego układu pneumatycznego (rys. 5) są elementami nowymi.



Rys. 5. Schemat układu pneumatycznego napędu manipulatora sterowanego sterownikiem OPLC

Siłowniki zostały wymienione z następujących powodów:

- długi czas eksploatacji, co stało się przyczyną ich wysokiej awaryjności (przecieki przez uszczelki na tłoku),
- brak magnesów na tłokach, co w większości przypadków uniemożliwia sterowanie PLC poprzez kontrolę położenia tłoków (przesuw kilku siłowników można byłoby kontrolować na zasadzie analizy przemieszczenia tłoczków).

Zastosowano:

- - dwa siłowniki (C i F na rys. 5) ISOCLAIR – seria 438 (firma ASCO JOUCOMATIC),
 - - sześć siłowników (A, B, D, E, G oraz H na rys. 5) – seria CP95 (firma SMC).
- Ponadto w układzie zastosowano:
- ZR - ręczny zawór odcinający 3/2 (firma SMC) - typ VHS20-02 wyposażony w tłumik wylotowy AN103-01,
 - UPP – układ przygotowania sprężonego powietrza na który składa się z zawór redukcyjny zintegrowany z filtrem (firma SMC) – typ AW20-F02H-X64 - dokładność filtracji 5µm i przepływ 500 NI/min,
 - ZŁS – zawór łagodnego startu (firma SMC) – typ EAV2000-F02-5YO-Q z tłumikiem wylotowym AN200-02,
 - wyspę zaworową serii SJ (firma SMC) zawierającą 5 zaworów 5/2 bistabilnych (typ SJ2260-5CU-CU) i 3 zawory 5/2 monostabilne (typ SJ2160-5CU-CU), sterowanych elektrycznie (24VDC),
 - 16 zaworów dławiąco-zwrotnych z gwintem i przyłączem wtykowym – typ AS2201F-01-045 (firma SMC) - do każdego siłownika zastosowano dwa zawory dławiąco-zwrotne,
 - 11 czujników elektronicznych położenia tłoka (Cp1 do Cp11 na rys. 5) – typ D-M9B (firma SMC),

- 4 czujniki indukcyjne do wykrywania położenia ramion manipulatora (Ck1 do Ck4 na rys. 5) – typ TL-X5E1 (firma OMRON),
- 4 amortyzatory hydrauliczne uderzeń – do hamowania ramion manipulatora w krańcowych położeniach – typ RJ 1007L (firma SMC).

Sterowanie zmodernizowanym układem manipulatora

Do sterowania manipulatorem zastosowano sterownik **OPLC** (*Operating Panel + Programmable Logic Controller*) typ **Vision 260** firmy UNITRONICS [6] (rys. 6).



Rys. 6. Programowalny sterownik **Vision 260** firmy UNITRONICS [6]

Jest to sterownik zaprojektowany specjalnie do zastosowań przemysłowych, przystosowany do pracy w trudnych warunkach środowiskowych, które występują w przemyśle przy różnego rodzaju maszynach i liniach produkcyjnych. Przeznaczony jest do automatyzacji instalacji przemysłowych, maszyn produkcyjnych, urządzeń technologicznych itp. [5]. Posiada stopień ochrony IP65. Tym, co różni ten sterownik od sterowników PLC jest wbudowany panel operatorski HMI (Human Machine Interface). Vision 260 jest sterownikiem typu COMPACT z możliwością przyłączenia dodatkowych modułów rozszerzających.

Sterownik posiada:

- zintegrowany panel operatorski HMI - 8 linii na ok. 40 znaków – panel graficzny 240x64 piksele; o przekątnej 5,4”,
- 33 programowalne przyciski,
- snap-in I/O Module – dołączany moduł rozszerzeń I/O,
- możliwość podłączenia modułów rozszerzających zakres I/O poprzez adapter rozszerzeń EX-A1 (dołączenie do sterownika maksymalnie 8 modułów co daje nam dodatkowo 128 wejść i wyjść),
- 2 porty komunikacyjne RS232,
- port CANbus,
- modem GSM/PTSN,
- modem GPRS,
- port komunikacji RS485 (opcjonalnie),

- moduł Ethernet (opcjonalnie).
- Moduł SNAP V200-18-E2B podłączony do sterownika posiada następującą specyfikację:
- 16 wejść cyfrowych (dwustanowych) 24 VDC, w tym 2 szybkie liczniki/enkodery do 10 kHz,
 - 2 wejścia analogowe 0-10V, 0/4-20 mA,
 - 4 wyjścia tranzystorowe,
 - 10 wyjść przekaźnikowych,
 - 2 wyjścia analogowe 0-10V, 0/4-20 mA.

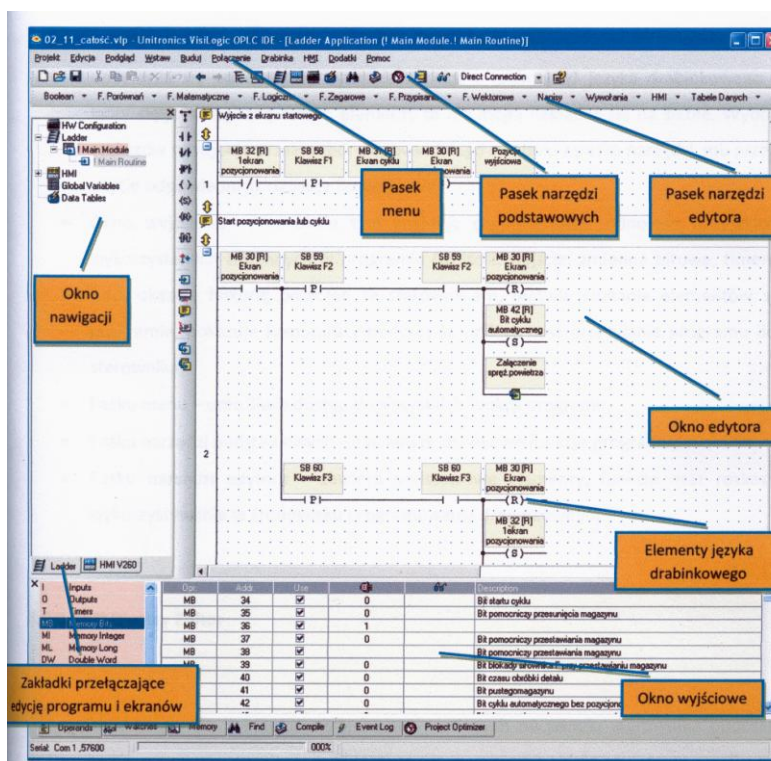
Do oprogramowania sterownika Vision 260 użyto programu VisiLogic, w którym aplikacje napisano w języku drabinkowym. Program pracuje w środowisku Windows 9x, NT, XP. Odpowiednie funkcje programu są aktywowane automatycznie w zależności od wybranej konfiguracji sprzętowej obsługiwanego urządzenia.

Środowisko programowe składa się z trzech modułów:

- Hardware Configuration,
- Ladder Editor,
- HMI Display Editor.

Moduł „Hardware Configuration” - odpowiedzialny za właściwą komunikację sterownika ze środowiskiem. Służy także do konfigurowania wejść/wyjść urządzenia i detekcji zwarcia na końcówkach. Przy pierwszym uruchomieniu programu moduł ten otwiera się automatycznie celem skonfigurowania sterownika.

Moduł „Ladder Editor” służy do programowania w języku drabinkowym, który jest najczęściej stosowanym językiem programowania (rys. 7) [4].



Rys. 7. Moduł Ladder Editor

Moduł „HMI Display Editor” służy do tworzenia ekranów wyświetlanych na panelu sterownika podczas wykonywania programu sterującego. Ekran mogą zawierać obiekty tekstowe, graficzne oraz zmienne systemowe, które umożliwiają przekazywanie operatorowi aktualnych informacji o stanie procesu oraz umożliwiają ewentualną reakcję na powstałe błędy.

Zaprojektowano szereg ekranów od powitalnego poprzez ekrany prowadzące operatora przez kolejne etapy sprawdzania pozycji mechanizmów manipulatora, załączania sprężonego powietrza oraz pozycjonowania ramion manipulatora, aż do możliwości pracy krokowej lub załączenia cyklu automatycznego.

PODSUMOWANIE

Przedstawiona analiza zmian w konstrukcji i sterowaniu dwuramiennego manipulatora przedstawiona w niniejszym artykule stanowi przykład możliwości integralnej modernizacji wyeksploatowanego urządzenia w automatycznej linii wytwórczej lub montażowej. Dzięki wprowadzonym zmianom w układzie konstrukcji i napędu, manipulator stał się niezawodny i bardziej wydajny. Zmodernizowany układ sterowania umożliwia obsługę w sposób bardziej przyjazny dla użytkownika. Te możliwości powodują, że użytkownik wprowadza zmiany w programie sterującym o wiele szybciej, dzięki wykorzystaniu nowoczesnego interfejsu. Każda zmiana cyklu pracy urządzenia jest możliwa do wprowadzenia bez konieczności przebudowy mechanicznego układu sterowania.

Podsumowując, montażowe i wytwórcze urządzenia technologiczne można przywrócić do efektywnego użytkowania za pomocą właściwie przeprowadzonej modernizacji układu napędowego i sterowania. Taka modernizacja z zastosowaniem nowoczesnych technologii odkrywa nowe możliwości wykonawcze i eksploatacyjne użytkowanych dotychczas urządzeń.

LITERATURA

1. *Jaguszewski P.*: Projekt magazynu narzędzi centrum frezarskiego dla 60 narzędzi. System wyszukiwania narzędzi z kodowaniem na EEPROM. Praca pod kierunkiem J. Rafałowicza, Archiwum IOiTBM PŁ, 1994.
2. *Stefaniak P.*: Manipulator do noży kuchennych sterowany przy użyciu sterownika OPLC. Praca pod kier. M. Krępskiego, Archiwum IOiTBM PŁ, 2010.
3. *Szenajch W. i inni*: Pneumatyka i hydraulika maszyn technologicznych. WNT, Warszawa, 1983.
4. *Flaga S.*: Programowanie sterowników PLC w języku drabinkowym. ReNet 2005.
5. *Mikulczycki T.*: Automatyzacja procesów produkcyjnych. WNT Warszawa 2006.
6. www.unitronics.com, luty 2012.

MODERNIZATION OF MANIPULATORS FOR ASSEMBLY AND TRANSPORTATION BASED ON THE TWO-ARMED MANIPULATOR

Abstarct: *In the paper the current pneumatic drive and control system of the manipulator supplying the kitchen knives semi-finished products to the clamping unit of grinder or polisher is described. The possible changes in control system of the manipulator are presented. The current drive and control system has been modernized and the electronic control system has been applied. The OPLC controller as well as appropriate sensors and valve terminal with electromagnetic valves for pneumatic actuators control have been successfully utilized. In conclusions the advantages of the modern control system and flexibility of programming method of the system have been indicated.*

Grzegorz BECHCIŃSKI
Witold PAWŁOWSKI
Politechnika Łódzka,
Łódź, Polska

STEROWANIE PLC ZROBOTYZOWANYM STANOWISKIEM MODUŁOWYM

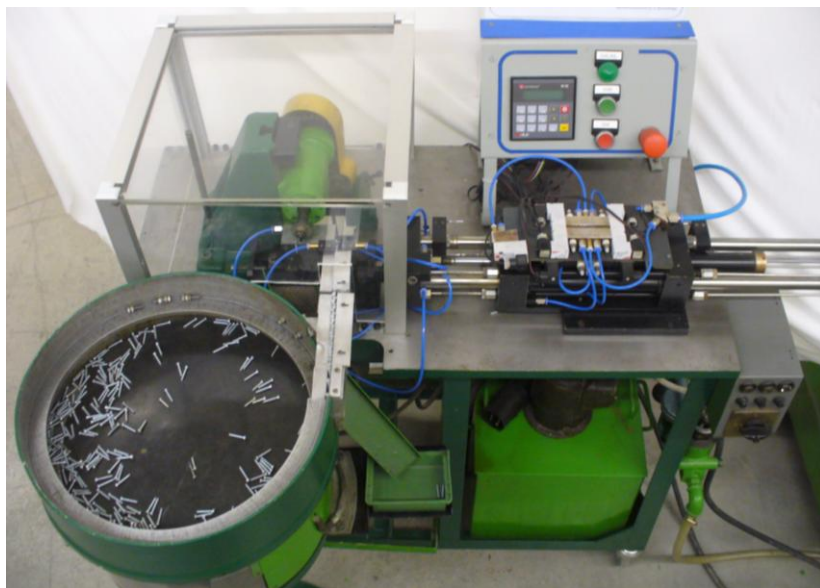
PLC CONTROL OF MODULAR ROBOTIC STAND

WSTĘP

Mechanizacja i automatyzacja wszystkich etapów wytwarzania wyrobów jest jedną z najbardziej charakterystycznych cech współczesnego procesu produkcyjnego. Wprowadzenie robotów przemysłowych do procesu produkcyjnego w obróbce mechanicznej miało na celu zautomatyzowanie czynności manipulacyjnych produkcji mała i średnioseryjnej [3].

Konstrukcje modułowe w porównaniu z konwencjonalnymi, indywidualnymi rozwiązaniami charakteryzują się lepszymi właściwościami technicznymi. Istnieje wówczas możliwość szybkiej wymiany i łatwej naprawy uszkodzonych elementów. Modułowa konstrukcja umożliwia także wprowadzenie zmian w użytkowanym systemie i rozbudowę wariantów konstrukcyjnych w ramach danego asortymentu [1].

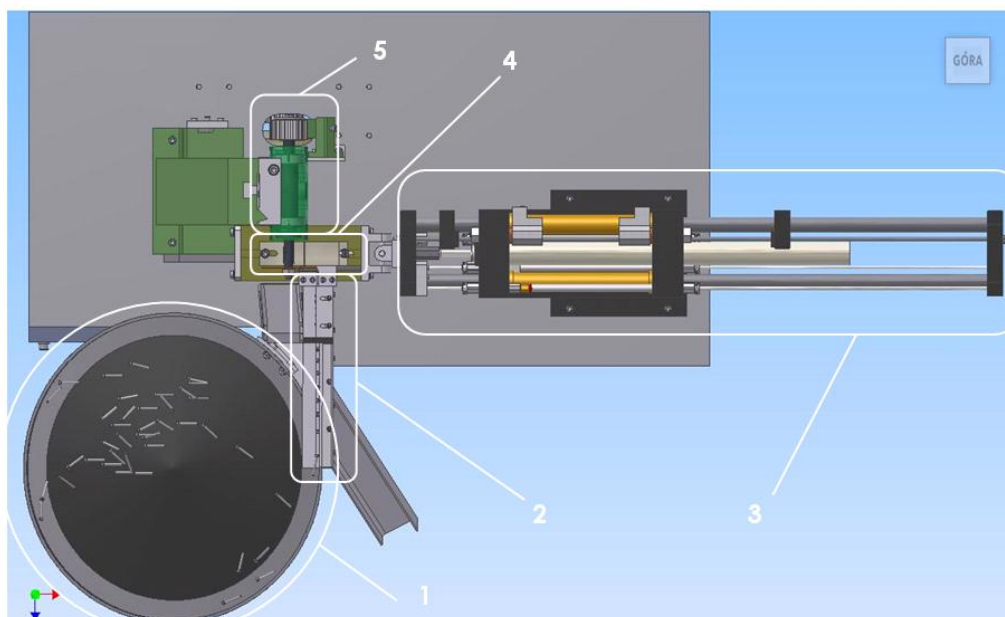
Przykładem takiego urządzenia jest stanowisko (rys. 1) obsługiwane prostym robotem typu PR-02 produkcji MERA ZAPMOT Ostrów Wielkopolski o udźwigu 0,5 kg. W wersji pierwotnej robot miał za zadanie sterowanie pracą całego stanowiska oraz napędem ruchu posuwowego modułu liniowego mocującego wkręt w chwytaku.



Rys. 1. Widok zrobotyzowanego stanowiska do nacinania rowków we wkrętach walcowych

KONSTRUKCJA STANOWISKA

Zrobotyzowane stanowisko do nacinania rowków we wkrętach walcowych (rys. 2) składa się z kilku głównych modułów, takich jak: podajnik wibracyjny (1), prowadnice (2), moduł manipulacyjny ruchu liniowego robota PR-02 (3) wraz z chwytakiem (4) oraz głowica frezarska (5) wraz z napędem.



Rys. 2. Widok zrobotyzowanego stanowiska do nacinania rowków w łbach wkrętów

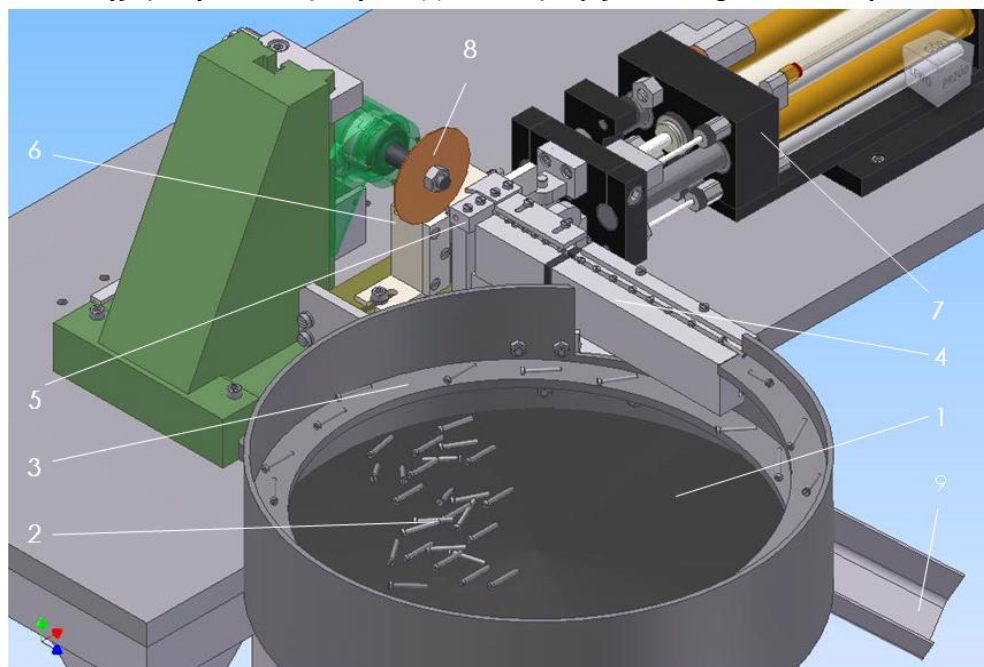
Pierwotnie sterownie stanowiska zawierało układ elektryczny, programowany za pomocą tablicy wtykowej (matrycy diodowej). Programowanie takiego układu polegało na umieszczeniu wtyków diodowych w gniazdach tablicy wtykowej i tworzeniu przez to matrycy diodowej. Tego typu układy sterowania nie są już obecnie stosowane. Wynika to głównie z ich ograniczonych możliwości użytkowe – w omawianym układzie można było zaprogramować jedynie 40 kroków. Ponadto, rozmiary szafy sterowniczej są bardzo duże – 500 x 500 x 1200.

Zmodernizowano dotychczasowy system sterowania i dostosowano go do obecnych standardów przemysłowych [5]. Szafa sterownicza została zastąpiona przemysłowym sterownikiem OPLC z serii M90 firmy Unitronics. Stanowisko zasilane jest elektrycznie i pneumatycznie. Napęd wrzeciona głowicy frezarskiej zawiera 3-fazowy silnik elektryczny. Elektrycznie zasilane są również: podajnik wibracyjny, sterownik PLC oraz cewki elektrycznych rozdzielaczy pneumatycznych. Układ pneumatyczny zawiera siłowniki liniowe zapewniające prostoliniowy ruch manipulatora oraz chwytaka.

Proces nacinania rowków w łbach wkrętów walcowych można opisać w kilku etapach (rys. 3):

- zasypanie bębna podajnika wibracyjnego (1) – w pierwszej kolejności należy dostarczyć półprodukty (2) do obróbki. Wprawiony w drgania bęben podajnika wywołuje przesuwanie wkrętów po prowadnicy śrubowej (3).
- odpowiednia orientacja półproduktów – wstępna orientacja odbywa się jeszcze w bębnie podajnika wibracyjnego, poprzez ułożenie wkrętów stycznie do obwodu bębna. Następnie prowadnice (4) pozycjonują wkręty łbami do góry.

- chwycenie wkrętu przez chwytak – prowadnice liniowe zakończone są dyszami (5), które służą do przemieszczania nieobrobionego wkrętu w szczękę chwytaka (6) przy pomocy sprężonego powietrza.
- obróbka łba wkrętu – po zaciśnięciu szczęk, chwytak połączony z manipulatorem prostoliniowym (7) jest przesuwany pod obracającym się frezem tarczowym (8), tworząc w ten sposób rowek w łbie wkrętu.
- uwolnienie obrobionego wkrętu – końcowym etapem jest rozsuniecie szczęk i wydmuchnięcie obrobionego detalu za pomocą sprężonego powietrza. Powietrze dostarczane jest przez dyszę będącą częścią konstrukcyjną chwytaka. Wkręt w rynnie (9) zsuwa się do pojemnika na gotowe elementy.

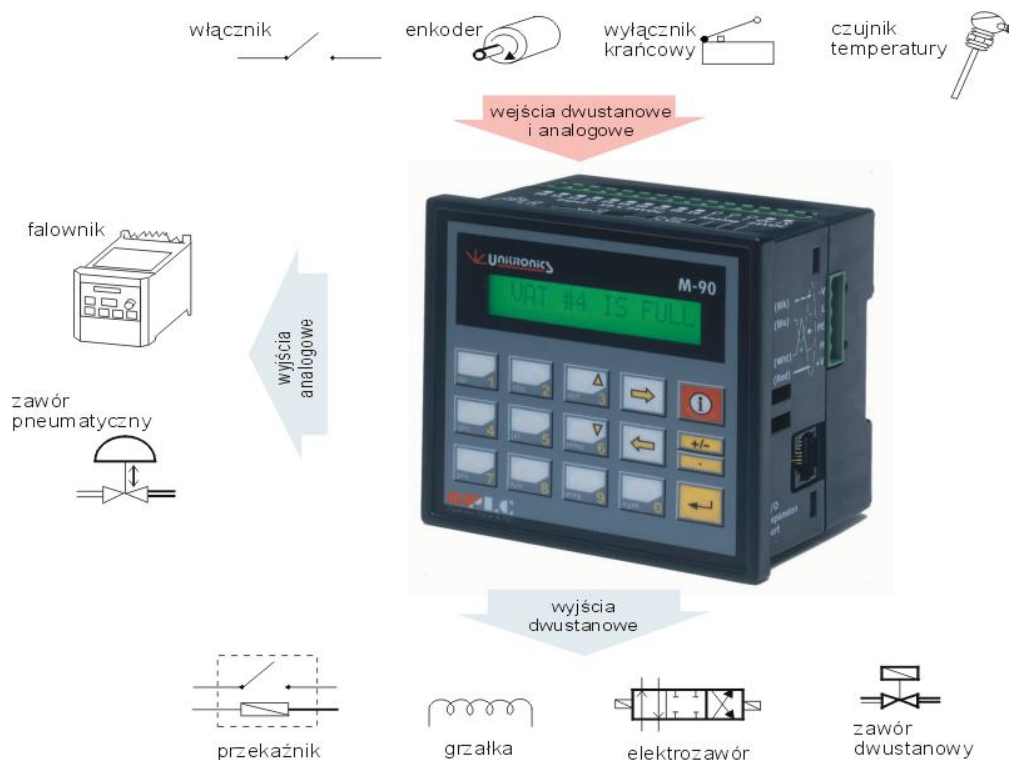


Rys. 3. Przebieg procesu nacinania rowków

UKŁAD STEROWANIA

Do sterowania pracą stanowiska użyto sterownika M-91-UA2 firmy Unitronics. Przeznaczony jest on do automatyzacji niewielkich obiektów, zarówno w zastosowaniach przemysłowych jak i domowych. Może być stosowany do sterowania maszynami technologicznymi i produkcyjnymi, przenośnikami, liniami pakującymi, piecami, urządzeniami klimatyzacyjnymi, pompami. Sterownik odbiera sygnały poprzez wejścia dwustanowe i analogowe, takie jak: włącznik, enkoder, wyłącznik krańcowy, czujnik temperatury, itp. Poprzez wyjścia dwustanowe sterowane mogą być np. przekaźniki, grzałki, elektrozapory. Wyjścia analogowe mogą przykładowo sterować pracą falownika. Mikrosterownik może być rozbudowany dodatkowo o 64 wejścia/wyjścia dwustanowe, analogowe, termoparowe, wagowe lub rezystancyjne. Dodatkowy moduł umożliwia również zdalną komunikację z operatorem za pośrednictwem telefonu GSM i komunikatów SMS. Sterownik ten (rysunek 4) należy do grupy mikrosterowników OPLC (ang. Operating Panel and Programmable Logic Controller). Posiada wbudowany panel operatorski HMI (ang. Human Machine Interface), który służy do bezpośredniej komunikacji człowieka z maszyną, zbierania aktualnych danych z kontrolowanych procesów, ich wizualizację, sterowanie procesem oraz alarmowanie. Panel często jest odręb-

nym urządzeniem współpracującym ze sterownikiem PLC. Stosowanie ich jest bardzo praktyczne, gdyż umożliwia operatorowi maszyny śledzenie wszystkich parametrów produkcyjnych oraz sterowanie nimi w zależności od potrzeb. Na stanowisku, na którym nie ma zainstalowanego takiego panelu, wszelkich zmian parametrów musi dokonywać wykwalifikowany programista podłączając się do sterownika za pomocą komputera [2].

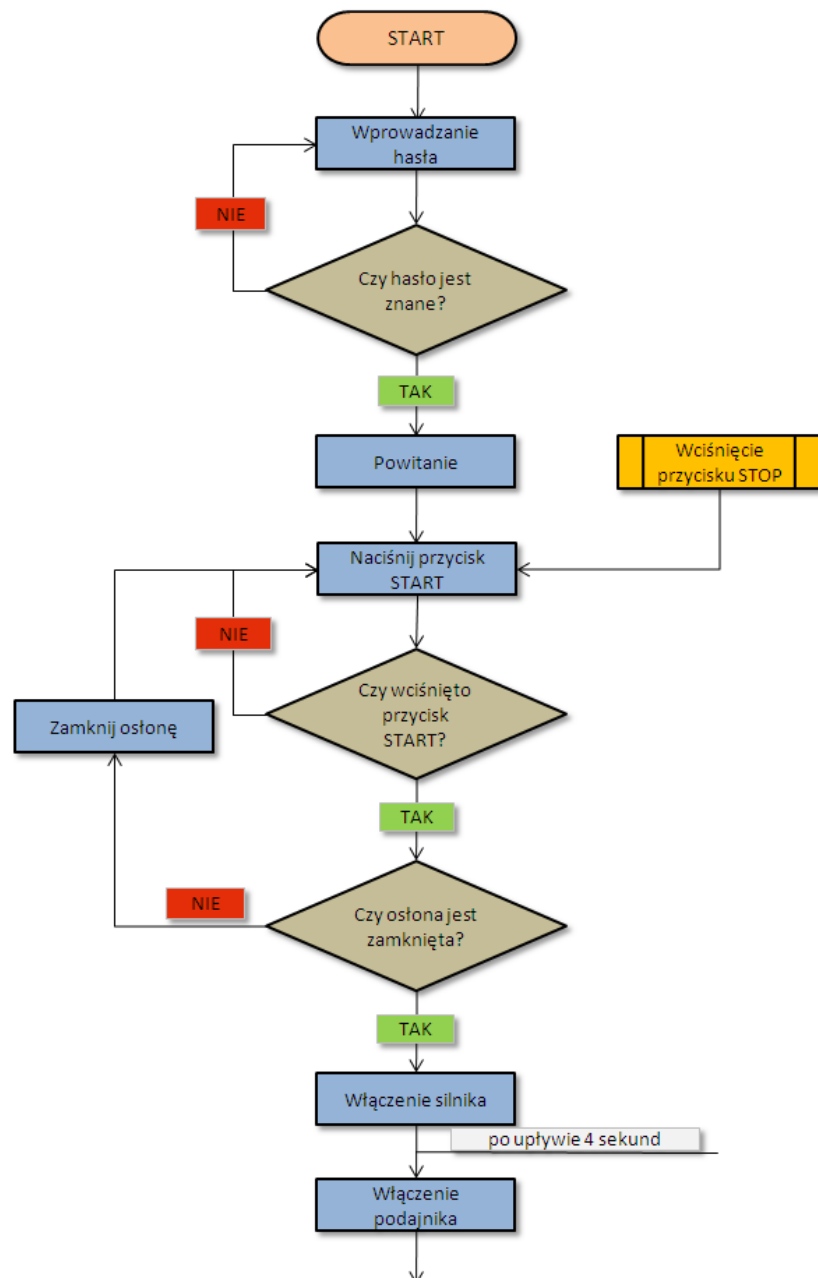


Rys. 4. Schemat poglądowy układu sterowania ze sterownikiem M-91-UA2 [4]

ALGORYTM DZIAŁANIA STANOWISKA

Schemat blokowy (rys. 5 i 6) przedstawia sposób działania programu wgranego do sterownika sterującego automatem do nacinania rowków w łożach wkrętów walcowych. Schemat podzielony jest na dwie części. Pierwsza z nich przedstawia algorytm pracy sterownika od momentu włączenia zasilania do chwili, gdy zostaje zainicjowany proces obróbki łoż wkrętów (rys. 5). Natomiast druga część przedstawia algorytm pracy sterownika w trakcie obróbki (rys. 6). Po włączeniu zasilania wymagane jest podanie hasła. Jest to zabezpieczenie przed włączeniem maszyny przez osoby nieupoważnione. W sterowniku można zdefiniować kilkudziesięciu użytkowników i każdemu nadać osobne hasło. W zakładach przemysłowych bardzo często wykorzystywana jest taka możliwość. W połączeniu z systemami SCADA (ang. Supervisory Control And Data Acquisition) można tworzyć historię logowań do sterownika i na jej podstawie dokonać analizy czy przy maszynie pracowały osoby do tego upoważnione, w jakich godzinach, itp. Po wprowadzeniu hasła jest ono sprawdzane w bazie danych zapisanej w pamięci sterownika. Jeśli hasło nie zostało rozpoznane,

ponownie pojawia się komunikat z prośbą o podanie hasła. Jeśli hasło jest zapisane w bazie danych, pojawia się okno powitalne, a następnie prośba o wciśnięcie przycisku START w celu rozpoczęcia pracy.

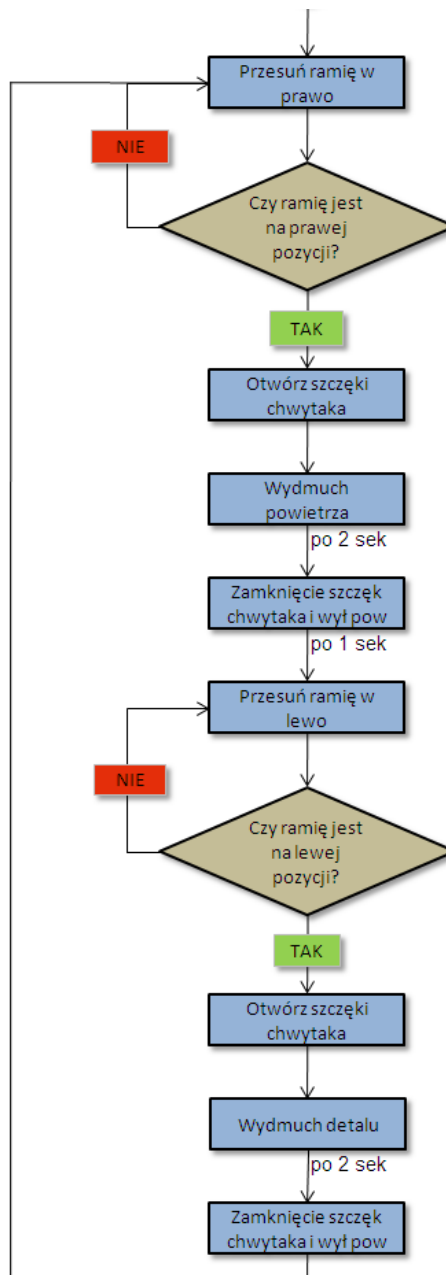


Rys. 5. Algorytm pracy sterownika po włączeniu zasilania

Po pojawieniu się tego komunikatu sterownik stale monitoruje czy przycisk START został wciśnięty. Jednocześnie sprawdzane jest czy osłona, chroniąca przed obracającymi się elementami maszyny, jest zamknięta. Jest to warunek konieczny rozpoczęcia pracy. Informację o zamknięciu osłony sterownik otrzymuje za pomocą wyłącznika krańcowego, którego styki zostają zwarte przy zamkniętej osłonie. Jeśli podczas dalszej pracy osłona zostanie otwarta, sterownik automatycznie wyłączy maszynę. Kontynuowanie pracy będzie możliwe dopiero po zamknięciu osłony. W momencie gdy zostaną spełnione wszystkie warunki oraz zostanie wciśnięty przycisk START, nastąpi zwarcie styków stycznika załączającego napięcie na silnik, a po upływie 4 sekund zwarte zostaną styki stycznika załączającego napięcie na podajnik wibracyjny. Wprowadzone opóźnienie ma na celu zapewnić czas wymagany dla ustalenia obrotów silnika zanim rozpocznie się cykl pracy automatu. Warto zauważyć, że sterownik stale monitoruje stan przycisku STOP. Jeśli w dowolnym momencie pracy sterownika zostanie wciśnięty ten przycisk, maszyna zostanie natychmiast zatrzymana i pojawi się komunikat z prośbą o włączenie przycisku START. Ponadto na stanowisku umieszczony jest wyłącznik grzybkowy – STOP AWARYJNY. Zgodnie z przepisami wyłącznik taki musi znajdować się na głównej linii zasilającej stanowisko, aby jego wciśnięcie odłączyło zasilanie, powodując jednocześnie zatrzymanie maszyny. Nigdy nie należy uzależniać jakichkolwiek zmiennych, obsługiwanych przez sterownik, od stanu wyłącznika awaryjnego, dlatego nie jest on uwzględniony w programie sterownika.

Na rysunku 6 przedstawiona jest druga część schematu blokowego odnosząca się do algorytmu pracy sterownika podczas obróbki łożów wkrętów. Pierwszym poleceniem, po włączeniu silnika oraz podajnika wibracyjnego, realizowanym przez sterownik jest wysłanie sygnału do cewki rozdzielacza sterującego pracą siłownika ramienia manipulacyjnego robota, w wyniku czego tłok siłownika wraz z chwytakiem zostaje przesunięty w prawo do pozycji wyznaczonej przez zderzak. Po wydaniu tego polecenia, sterownik stale monitoruje czy ramię przesunięte jest do wyznaczonej pozycji. Informację o osiągnięciu zadanego położenia sterownik otrzymuje za pomocą wyłącznika krańcowego, którego styki zostają zwarte w chwili gdy ramię robota znajduje się na prawej pozycji. Oznacza to, że szczęki chwytaka znajdują się na wysokości prowadnicy, po której przemieszczane są wkręty do obróbki. W tym momencie sterownik steruje pracą kolejnych zaworów rozdzielających, w wyniku czego chwytak zostaje otwarty i na dysze umieszczone przy prowadnicach podawane jest sprężone powietrze, które ma ułatwić wprowadzenie nieobrobionego detalu w szczękę chwytaka. Po upływie 2 sekund wydmuch powietrza zostaje przerwany, a szczęki chwytaka zamknięte. Zwłoka czasowa ma na celu zapewnić czas na wprowadzenie wkrętu w szczękę chwytaka, tak aby mógł być on pewnie chwycony. Po zamknięciu szczęk chwytaka następuje kolejne jednosekundowe opóźnienie, które ma zapewnić, że żaden ruch nie będzie wykonywany w trakcie zamykania szczęk. Po tym czasie tłok siłownika ramienia manipulacyjnego robota zostaje przesunięty do lewej pozycji wyznaczonej przez zderzak. Informację o osiągnięciu tej pozycji sterownik otrzymuje dzięki kolejnemu wyłącznikowi krańcowemu. Gdy pozycja ta zostanie osiągnięta, następuje otwarcie szczęk chwytaka oraz wprowadzenie sprężonego powietrza do dyszy chwytaka, w wyniku czego następuje wydmuch detalu. Taki stan trwa 2 sekundy, co ma zapewnić przemieszczenie się obrobionego wkrętu ze szczęk chwytaka. Po upływie tego czasu, szczęki chwytaka zostają zamknięte, a nadmuch dyszy wyłączony. Następnie ramię robota jest przesuwane w prawo i w ten sposób cykl pracy podczas obróbki zostaje zamknięty. Zatrzymanie procesu obróbki następuje po wciśnięciu przycisku STOP. Sterownik wraca wtedy do punktu opisanego w pierwszej części algorytmu pracy (rys. 5). Warto zauważyć, że w maszynach stosowanych w przemyśle, gdy dąży się do jak największej wydajności automatu, nie stosuje się opóźnień czasowych – wszystkie operacje związane z ruchem elementów wykonawczych są monitorowane przez czujniki. Gdyby przyjęć taką koncepcję również przy tym stanowisku, oznaczałoby to, że sterownik otrzymywałby od czujnika jednoznaczną informację czy w szczękach chwytaka znajduje się nieobrobiony detal. Dopiero po otrzymaniu takiej informacji nastąpiłoby zamknięcie szczęk chwytaka. Również to, czy szczęki są zamknięte byłoby monitorowane przez czujniki. Informacje od czujników uzyskiwane byłyby przez sterownik dużo szybciej niż nastawione opóźnienie czasowe. Stanowisko takie można wyposażyć również w system wizyjny kontrolujący jakość obrobionych detali. System wizyjny składałby się z kamery oraz oprogramowania, które poprzez specjalne moduły współpracuje ze sterownikiem PLC. W takim systemie kamera wykonuje zdjęcie detalu w ściśle określonej chwili. Na podstawie wcześniej zaprogramowanych sensorów oceniana jest jakość wykonanego

detalu i na tej podstawie sterownik PLC może odrzucić produkt lub uznać go jako spełniający wymagane założenia.



Rys. 6. Algorytm pracy sterownika podczas obróbki łożów wkrętów

PODSUMOWANIE

W ramach modernizacji układu sterowania stanowiska do nacinania rowków w łbach wkrętów walcowych, dotychczasowy system sterowania zastąpiono nowym, dostosowanym do obecnie panujących standardów w przemyśle. Takie rozwiązanie ma wiele zalet. Pozwala na swobodę w tworzeniu programu, co w połączeniu z modułową budową sterownika tworzy elastyczny system sterowania i pozwala na przyszłościową rozbudowę stanowiska oraz sterowanych procesów. Układ sterowania jest zdecydowanie mniejszy niż w przypadku konwencjonalnych rozwiązań systemów sterowania. W przypadku dokonywania zmian w algorytmie działania stanowiska, wystarczy zmodyfikować program wgrany do sterownika PLC. Nie wymaga to zatem ingerencji użytkownika dotyczącej np. zmiany podłączeń elektrycznych elementów stanowiska. Ponadto działająca aplikacja może być w łatwy i tani sposób powielana i przenoszona na inne stanowisko.

Stanowisko do nacinania rowków w łbach wkrętów walcowych jest stanowiskiem dydaktycznym ujętym w programie zajęć laboratoryjnych z przedmiotów opisujących techniki wytwarzania oraz ich automatyzację. Dzięki temu studenci mogą zapoznać się z najnowszymi rozwiązaniami technologicznymi z zakresu automatyzacji i sterowania oraz z zaletami stosowania sterowników PLC.

LITERATURA

1. *Honczarenko J.*: Elastyczna automatyzacja wytwarzania, WNT, Warszawa 2000.
2. *Kasprzyk J.*: Programowanie sterowników przemysłowych, WNT, Warszawa 2007.
3. *Kwapisz L., Majewski R.*: Robotyka w wytwarzaniu i montażu maszyn, Wydawnictwo Politechniki Łódzkiej, Łódź 1992.
4. Podręcznik użytkownika sterowników serii M90/M91 firmy Unitronics, 2003.
5. *Turski M.*: Modernizacja zrobotyzowanego stanowiska do nacinania rowków w łbach wkrętów walcowych przy użyciu sterownika OPLC, Praca pod kier. dr inż. G. Bechcińskiego, Archiwum IOiTBM PŁ, 2010.

PLC CONTROL OF MODULAR ROBOTIC STAND

Abstract: *In the article a construction of robotic stand for cutting the groove in head of cylindrical screw was presented. A technological post is composed of selected module of the robot type PR-02, vibratory feeder and milling unit for groove cutting. The existing control system was modernized by application the OPLC controller. The necessary construction changes were described and the control algorithm was proposed which can be also used for an assembly operation. In a summary the advantages of using the modern control system as well its influence on operational reliability and flexibility of programming maintenance were highlighted.*

Jurij KOMAROV
Narodowy Uniwersytet Badawczy
Instytut Lotnictwa MAI
Moskwa, Rosja

**BADANIA PROCESU WYKONANIA WYROBÓW
Z POLIMEROWYCH MATERIAŁÓW KOMPOZYTOWYCH**

**ИССЛЕДОВАНИЕ ПРОЦЕССА ИЗГОТОВЛЕНИЯ ИЗДЕЛИЯ ИЗ ПОЛИМЕРНЫХ
КОМПОЗИЦИОННЫХ МАТЕРИАЛОВ**

Для определения управляемости технологического процесса необходимо провести статистический анализ признаков качества изготавливаемых изделий. При хорошо спланированном и правильно осуществляемом процессе изменения признаков незначительны, что свидетельствует о его статистической подконтрольности.

Если заданы границы допуска для признаков качества, то можно рассчитать степень устойчивости процесса. Неудовлетворительная устойчивость имеет место в двух случаях: очень большое рассеивание процесса по сравнению с допуском; среднее значение исследуемого параметра процесса значительно отклонилась от середины допуска.



Рис.1 Лемниската

Rys. 1. Tuleja z kołnierzem

Чтобы продемонстрировать уровень устойчивости технологического процесса по производству изделий типа «лемнискаты» (рис.1), входными из базы данных были взяты выборки, связанные с получением образцов, у которых приведенный размер (толщина стенки капота) равен 6,0 мм. Это реальный размер изделия.

Использование однородной продукции при статистическом анализе позволяет сравнивать не только рассеивание процесса, но и среднее процесса, которое в оптимальном случае должно совпадать с серединой допуска. На рис.2 представлено изменение формы и положения распределения для нескольких партий экспериментальных образцов-фрагментов данного размера.

Из рисунка видно, что первые четыре партии имеют приблизительно одинаковое распределение, затем идет смещение среднего процесса в сторону наибольшего предельного значения с одновременным увеличением рассеивания процесса. Затем происходит чередование качества процесса, свидетельствующее о нестабильности процесса. Для оценки насколько это важно, на рис.3 представлена часть этих распределений вместе с допуском на продукцию данного сортамента.

Расположение распределений свидетельствует о неудовлетворительном уровне настройки технологического процесса в первых четырех случаях при удовлетворительной степени рассеивания процесса. Перед изготовлением пятой партии была проведена настройка процесса, о чем свидетельствует близость середины распределения и середины допуска, но рассеивание процесса увеличилось в несколько раз и стало слишком велико по сравнению с допуском.

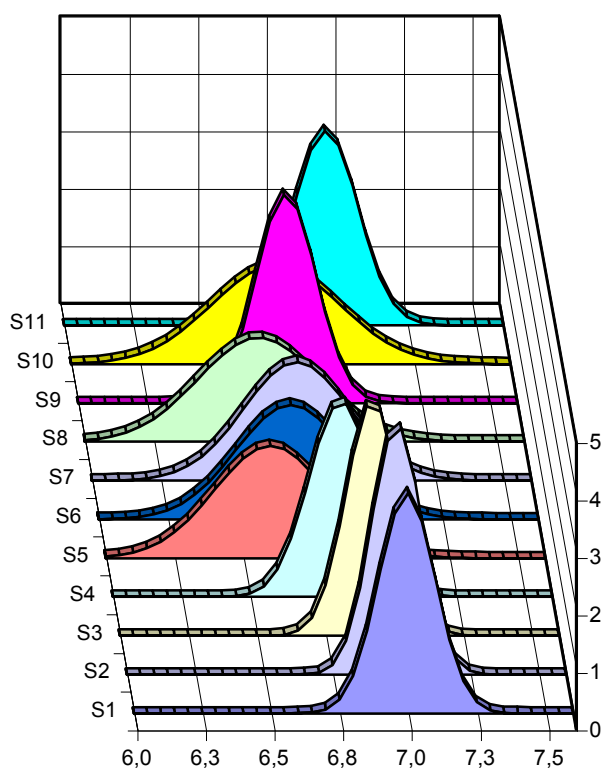


Рис. 2. Устойчивость производственного процесса

Rys. 2. Stabilność procesu produkcyjnego

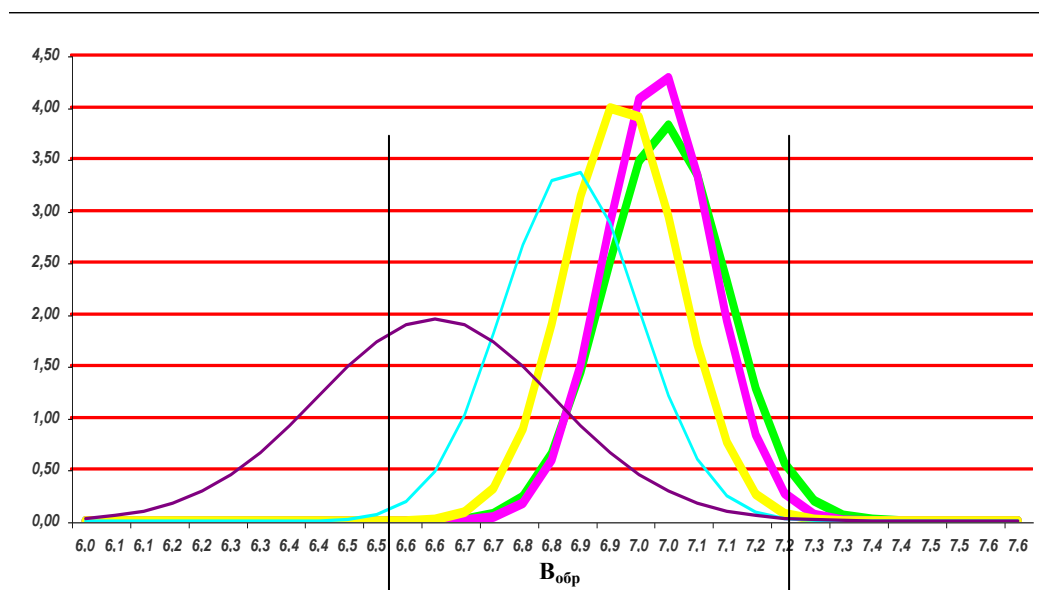


Рис. 3. Изменение настройки и рассеивания процесса

Rys. 3. Zmiana nastawienia i rozrzut procesu

Данные свидетельствуют о нестабильности процесса, связанной с обработкой оптимальных технологических режимов, изменением оборудования и оснастки. Для подтверждения устойчивости процесса и возможности изготовления стабильной продукции заданного уровня качества необходимо провести ряд испытаний на одном и том же оборудовании и оснастке в течение некоторого времени, что и было сделано.

Были исследованы девять партий образцов-фрагментов реального изделия, изготовленных как срединная регулярная часть лемнискаты с габаритными размерами 150x300x6 мм. Каждая партия состояла из 10 образцов. Среднее арифметическое значение и среднее квадратическое отклонение по каждой партии занесено в табл. 1.

Анализ статистических данных свидетельствует о том, что, во-первых, среднее технологического процесса в большинстве случаев смещено в сторону наибольшего предельного значения, иногда до недопустимого значения. Данный фактор воздействует систематически. Необходимо принять меры по его исправлению.

Во-вторых, исследование рассеивания процесса на первый взгляд носит хаотический характер. В связи с этим, было рассмотрено изменение рассеивания процесса во время производства отдельных партий образцов - фрагментов. Выяснилось, что в наибольшей степени на величину рассеивания процесса оказывают влияние данные по начальным образцам. Особенно следует отметить нестабильность процесса при производстве первых образцов в партии. Среднее процесса в этот период может принимать значения от 6 мм до 7 мм при существующем поле допуска - 6,0÷6,5 мм. В таких случаях продукция однозначно не соответствует заданным требованиям и идет в отходы. Нестабильность процесса во время получения первого образца-фрагмента объясняется

неравномерностью поля температур в образце или изделии, требует дополнительного изучения и технологического решения, вызывает необходимость тщательного контроля на начальном этапе отверждения. Состояние статистической управляемости достигается при получении последующих партий образцов или изделий.

Таблица 1. Экспериментальные значения \bar{X} и σ технологического процесса

Tab. 1. Eksperymentalne wartości \bar{X} i σ procesu technologicznego

Номер партии	\bar{X} , мм	σ , мм
1	6,72	0,11
2	6,78	0,12
3	6,89	0,17
4	6,94	0,28
5	6,68	0,18
6	6,90	0,18
7	6,71	0,12
8	7,02	0,19
9	6,87	0,25

В случае исключения данных по первой партии образцов - фрагментов, мы имеем результаты, представленные в табл.2.

Результаты, демонстрирующие изменение среднего технологических процессов и рассеивания, представлены на рис.4 и 5.

Определение точности технологического процесса производится по результатам расчета коэффициента точности технологического процесса:

Таблица 2. Экспериментальные значения \bar{X} и σ технологического процесса

Tab. 2. Eksperymentalne wartości \bar{X} i σ procesu technologicznego

Номер партии	\bar{X} , мм	σ , мм
1	6,73	0,10
2	6,76	0,10
3	6,94	0,10
4	7,01	0,13
5	6,71	0,14
6	6,86	0,10
7	6,70	0,12
8	6,98	0,13
9	6,80	0,07

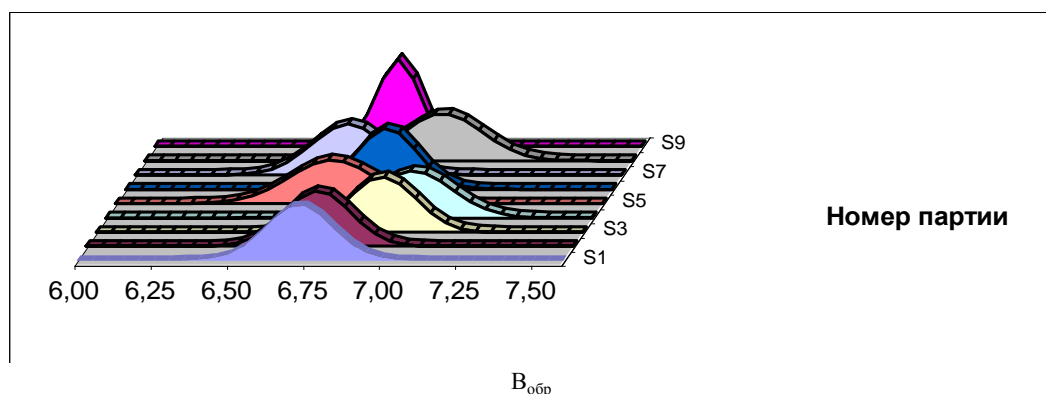


Рис. 4. Изменение состояния технологического процесса во времени

Rys. 4. Zmiany stanu procesu technologicznego w czasie

$$K_T = \frac{6S}{\delta},$$

где $\delta = T_b - T_n$ – поле допуска на параметр;

$S = \sigma$ – среднее квадратическое отклонение.

K_T изменяется от 0,7 у партии № 9 до 1,4 у партии № 5.

Соответственно, процесс может быть удовлетворительным в отдельных случаях. В основном требует тщательного наблюдения, а в ряде случаев процесс является неудовлетворительным. Все это говорит о необходимости дальнейшего проведения работы по технологическому совершенствованию технологии горячего отверждения с целью обеспечения снижения рассеивания процесса.

Задача статистического управления технологического процесса состоит в том, чтобы на основании результатов периодического контроля выборок малого объема прийти к заключению: налажен процесс или нет. Решение о состоянии процесса принимается в зависимости от уровня дефектности продукции в выборке. Доля годной продукции при налаженном состоянии технологического процесса определяется по формуле:

$$Q = P(T_n < X < T_b) = \Phi\left(\frac{T_b - \mu}{\sigma}\right) - \Phi\left(\frac{T_n - \mu}{\sigma}\right),$$

где $\Phi(x)$ – функция нормального распределения.

Соответственно, $P = 1 - q$ – доля дефектной продукции.

Следовательно, при заданном допуске доля годной продукции зависит от параметров μ и σ .

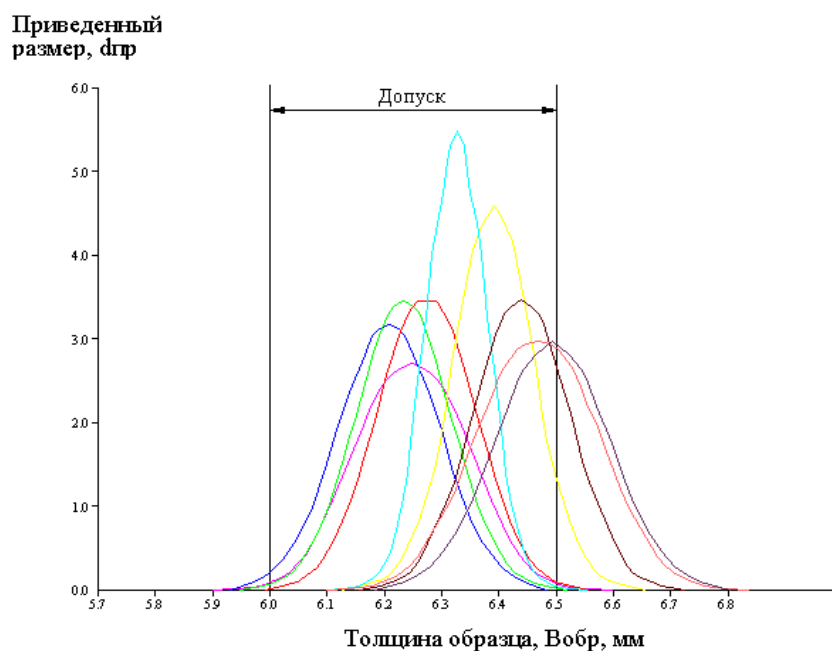


Рис. 5. Качество настройки технологических процессов

Rys. 5. Jakość nastawiania procesow technologicznych

Среднее квадратичное отклонение принимает значения от 0,07 до 0,14, наиболее часто встречаемое значение $\sigma = 0,10$. В табл.3 представлены расчетные значения доли дефектной продукции в зависимости от изменения уровня настройки при трех заданных значениях среднего квадратического значения. Зависимость доли дефектной продукции от настройки и рассеивания процесса при заданном уровне допуска представлена на рис. 6.

На практике обычно рассматривается ситуация, при которой технологическое рассеивание постоянно. Только математическое ожидание μ , являющееся уровнем настройки производственного процесса, будет рассматриваться как переменная величина.

Для проверки, насколько существенны различия между тремя средними квадратическими значениями, можно использовать критерий Кочрена. Распределение этой случайной величины зависит только от числа степеней свободы $k = n - 1$ и количества выборок L , где n -объем выборки.

Таблица 3. Зависимость доли дефектной продукции от μ и σ

Tab. 3. Zależność udziału wadliwej produkcji od μ i σ

μ , мм	ДОЛЯ ДЕФЕКТНОЙ ПРОДУКЦИИ P, %		
	$\sigma = 0,07$	$\sigma = 0,10$	$\sigma = 0,14$
6.1	100.00	99.68	98.38
6.2	99.79	96.56	92.36
6.3	92.36	81.86	76.11
6.4	50.00	50.00	50.00
6.5	7.64	18.14	23.91
6.6	0.21	3.45	7.85
6.7	0.00	0.64	3.24
6.8	0.21	3.45	7.85
6.9	7.64	18.14	23.91
7	50.00	50.00	50.00
7.1	92.36	81.86	76.11
7.2	99.79	96.56	92.36
7.3	100.00	99.68	98.38

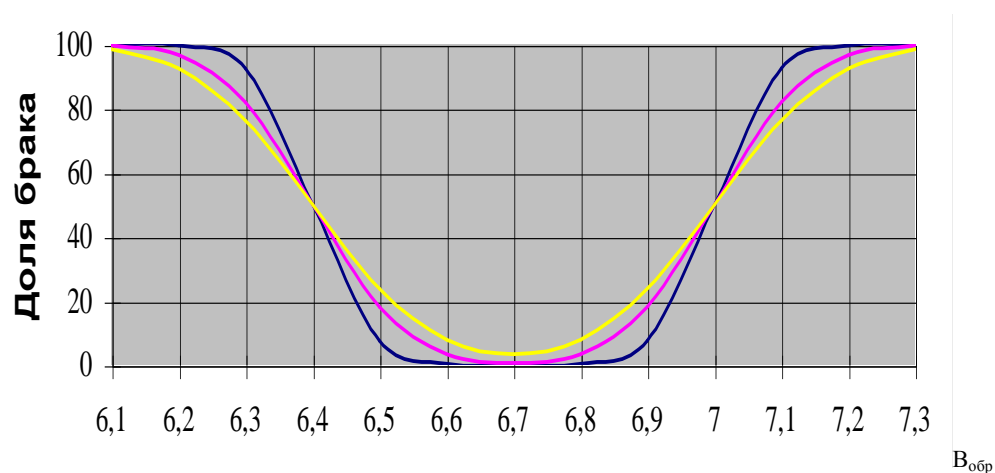


Рис. 6. Зависимость доли брака от $V_{обр}$: 1- $\sigma=0,07$; 2- $\sigma=0,10$; 3- $\sigma=0,14$

Rys. 6. Zależność udziału braków od $V_{обр}$: 1- $\sigma=0,07$; 2- $\sigma=0,10$; 3- $\sigma=0,14$

Требуется по исправленным дисперсиям при заданном уровне значимости α проверить нулевую гипотезу, состоящую в том, что генеральные дисперсии рассматриваемых совокупностей равны между собой.

$K= 8$, $n=22$ – в этом случае критическая точка $G_{кр}$ равна: для уровня значимости $\alpha=0,01$ $G_{кр}=0,24$ и для $\alpha=0,05$ $G_{кр}=0,21$

Наблюдаемое значение критерия Кочрена равняется 0,16.

Так как $S_{набл} < S_{кр}$ – нет оснований отвергать нулевую гипотезу об однородности дисперсий. Другими словами дисперсии различаются незначимо. Это позволяет управлять процессом отверждения по уровню настройки процесса.

Поскольку нулевая гипотеза справедлива, в качестве оценки генеральной дисперсии принимается средняя арифметическая исправленных дисперсий:

$$\sigma^2 = 0,01061 \Rightarrow \sigma \approx 0,103.$$

Индекс возможности процесса C_p принимает значение равное единице, что свидетельствует о средней относительной возможности процесса. В случае проведения мероприятий по модернизации процесса, требуется оценить их влияние на рассеивание и изменение уровня настройки процесса с целью определения их целесообразности.

ЛИТЕРАТУРА

1. *Бойцов Б.В., Комаров Ю.Ю., Молодцов Г.А., Рахманов М.Л.:* Управление качеством технологических процессов. М, МАИ, 2006

RESEARCHES OF PRODUCTION PROCESS OF PRODUCTS MADE OF POLYMER COMPOSITE MATERIALS

In the paper the production process of products made of polymer composite materials is investigated. Stability of process and changes in technological process in time are evaluated. The author have also verified the quality of process regulations and percentage of nonconforming products in batches.

A.A. LARIN

Institut Lotnictwa MAI

W. I. REZNICZENKO

Państwowa Uczelnia Wyższa „MARTIT”,
Moskwa, Rosja

**KONCENTRACJA NAPRĘŻEŃ W JEDNOKIERUNKOWYCH
MATERIAŁACH KOMPOZYTOWYCH PRZY JEDNOOSIOWYM ROZCIĄGANIU
I OBECNOŚCI WAD WEWNĘTRZNYCH WYPELNIACZA**

**КОНЦЕНТРАЦИЯ НАПРЯЖЕНИЙ В ОДНОНАПРАВЛЕННЫХ КМ ПРИ
ОДНООСНОМ РАСТЯЖЕНИИ И НАЛИЧИИ ВНУТРЕННИХ ДЕФЕКТОВ НАПОЛНИТЕЛЯ**

Композиционные материалы (КМ) находят всё более широкое применение в таких отраслях промышленности, как авиа-, ракето-, судо-, приборостроение и др. Физико-механические характеристики КМ, высокие удельные значения жесткости и прочности, коррозионная и химическая стойкость, малая плотность - все эти свойства композитов позволяют применять их как в качестве несущих элементов конструкций, так и в защитных, облицовочных и интерьерных деталях.

КМ - это неоднородный сплошной материал, состоящий из двух или более компонентов, среди которых можно выделить армирующую составляющую (волокна), и матрицу (связующее). Физико-механические свойства КМ в основном обеспечиваются волокнами, в то время как связующее обеспечивает их совместное включение в работу.

В качестве армирующих элементов КМ используются стеклянные, углеродные, борные, органические, базальтовые и другие типы волокон. В качестве полимерной матрицы применяют эпоксидные, полиэфирные и некоторые другие термореактивные смолы, а также полимерные термопластичные материалы [1].

Создание КМ включает в себя совмещение волокон и матрицы различными технологическими методами с последующей полимеризацией связующего. Технологии изготовления композитов условно можно разделить на два класса: препреговые и пропиточные. При выборе препреговой технологии используются предварительно пропитанные ленты и ткани (препреги, от англ. pre-preg, сокр. от pre-impregnated – предварительно пропитанный) на основе волокон различной природы, из которых формируются детали, агрегаты и изделия. При технологиях пропитки ткани и ленты используются сухие, их них набираются композитные пакеты различной структуры, после чего в форму подаётся связующее и происходит процесс полимеризации [2].

Поскольку композиционный материал является неоднородным как на микроуровне (состоит из различных по своей природе компонентов), так и на макроуровне (различные физико-механические свойства уложенных под разными углами монослоёв), то в процессе изготовления КМ и эксплуатации деталей и узлов из композитов неизбежно образование внутренних дефектов материала.

Появление дефектов может быть обусловлено как повреждением материала под нагрузкой, так и нарушением технологического процесса изготовления изделия из КМ.

Среди дефектов внутренней структуры композита выделяют две группы дефектов: дефекты армирующей структуры и дефекты матрицы. В первую группу входят единичные и групповые разрывы волокон, образование замятий и складок структуры монослоёв в процессе выкладки, отклонение от номинальных углов армирования и др. Во вторую группу дефектов входят растрескивание матрицы, расслоение композиционного пакета, внутренние пустоты и непроклеи [3].

Поскольку армирующая составляющая композита (волокна) определяет его жесткость и прочность, то дефекты волокон будут приводить к увеличению нагрузки на неповрежденные волокна, и, как следствие, к снижению несущей способности и ресурса конструкции из КМ.

В данной статье проводится исследование изменения поля внутренних напряжений конструкции из однонаправленных композитов, находящейся в состоянии одноосного растяжения-сжатия. Целью исследования является определение величины возрастания напряжений в зависимости от положения дефекта в структуре пакета КМ и его линейных размеров.

Композиционный пакет можно представить в виде совокупности отдельных монослоёв, каждый из которых имеет толщину h_{mono} . Общее число слоёв в пакете составляет N .

Обозначим ширину исследуемой пластины через b , а суммарную толщину пакета КМ вычислим по формуле:

$$H = N \cdot h_{mono}$$

Геометрические характеристики неповрежденного сечения однонаправленного композита запишутся в следующей форме:

$$F = b \cdot H = b \cdot N \cdot h_{mono}$$

$$S_x = \frac{b \cdot H^2}{2}$$

$$S_y = \frac{H \cdot b^2}{2}$$

где F - площадь сечения, S_x и S_y - статические отсеченные моменты.

Координаты центра тяжести сечения бездефектного (идеального) пакета определятся по следующим формулам:

$$y_0 = \frac{H}{2} = \frac{N \cdot h_{mono}}{2}$$

$$x_0 = \frac{b}{2}$$

Рассмотрим появление дефекта вида "разрыв волокна", имеющего координату центра, равную x_0 . Обозначим расстояние по оси Y от центра дефекта до центра тяжести сечения пакета как y_{def} .

Функция для определения $y_{\delta e\phi}$ запишется в виде:

$$y_{\delta e\phi} = h_{mono} \cdot n_i - y_0 - \frac{h_{mono}}{2}$$

где n_i - порядковый номер дефектного слоя в структуре композитного пакета.

Подставляя выражение для y_0 и группируя, получим:

$$y_{\delta e\phi} = h_{mono} \cdot \left(n_i - \frac{N}{2} - \frac{1}{2} \right) = \frac{h_{mono}}{2} \cdot (2 \cdot n_i - N - 1)$$

Статический отсеченный момент дефектной зоны определится по следующей формуле:

$$S_x^{\delta e\phi} = \frac{b_1 \cdot y_{\delta e\phi}^2}{2}$$

где b_1 - длина поврежденной зоны, которую запишем следующим образом:

$$b_1 = \delta \cdot b$$

δ - относительная длина дефектной зоны в сравнении с шириной композитного пакета b .

Статический отсеченный момент поврежденного пакета определится по следующей формуле:

$$S_x^{noep} = S_x - S_x^{\delta e\phi}$$

Вводя выражения для S_x и $S_x^{\delta e\phi}$, получаем:

$$S_x^{noep} = \frac{b \cdot H^2}{2} - \frac{b_1 \cdot y_{\delta e\phi}^2}{2}$$

Подставив значения для H , b_1 и $y_{\delta e\phi}$, получим формулу для определения статического момента пакета с дефектом:

$$S_x^{noep} = \frac{b}{2} \cdot \left[(N \cdot h_{mono})^2 - \delta \cdot \left(\frac{h_{mono}}{2} \cdot (2 \cdot n_i - N - 1) \right)^2 \right]$$

Преобразуя выражение в квадратных скобках, получим:

$$S_x^{noep} = \frac{b \cdot h_{mono}^2}{2} \cdot \left[N^2 - \delta \cdot \left(n_i^2 - n_i \cdot N - n_i + \frac{N^2}{4} + \frac{N}{2} + \frac{1}{4} \right) \right]$$

Тогда координата центра тяжести поврежденного пакета КМ запишется в виде:

$$y_{noep} = \frac{S_x^{noep}}{F} = \frac{h_{mono}}{2 \cdot N} \cdot \left[N^2 - \delta \cdot \left(n_i^2 - n_i \cdot N - n_i + \frac{N^2}{4} + \frac{N}{2} + \frac{1}{4} \right) \right]$$

Изменение положения центра тяжести дефектного композитного пакета:

$$\Delta y_0 = y_0 - y_{noep}$$

Подставляя выражения для y_0 и $y_{повр}$ и преобразовывая, получим:

$$\Delta y_0 = \frac{h_{mono}}{2} \left(\frac{\delta(n_i^2 - n_i \cdot N - n_i + \frac{N^2}{4} + \frac{N}{2} + \frac{1}{4})}{N} \right)$$

Изгибающий момент, возникающий при изменении центра тяжести поврежденного пакета, определяется по следующей формуле:

$$M_x = P \cdot \Delta y_0$$

Величина изменения максимальных напряжений в монослоях запишется в виде:

$$\Delta \sigma_x = \frac{P \cdot \Delta y_0 \cdot y_{max}}{J_x}$$

$$J_x = \frac{b \cdot H^3}{12}$$

где y_{max} - координата монослоя, максимально удаленного от оси композитного пакета с имеющимся дефектом, определяемая следующим образом:

$$y_{max} = \frac{H}{2} + \Delta y_0 = \frac{N \cdot h_{mono}}{2} + \Delta y_0$$

Рассмотрим теперь зависимость изменения напряжений в зоне внутренних дефектов при образовании дефекта вида "разрыв волокна", имеющего координату центра, равную y_0 .

Ширина пластины составит b , её толщина H , координаты центра тяжести сечения бездефектного пакета:

$$y_0 = \frac{N \cdot h_{mono}}{2}$$

$$x_0 = \frac{b}{2}$$

Тогда, фиксируя величину длины дефекта по монослою b_1 , рассмотрим изменение напряженного состояния внутренней структуры композита при различном положении дефекта по оси x .

Отсчет координаты положения дефекта ведется от его центра.

Статический отсеченный момент дефектной зоны определится по следующей формуле:

$$S_y^{\partial \epsilon \phi} = \frac{h_{mono} \cdot x_{\partial \epsilon \phi}^2}{2}$$

Тогда для пакета с внутренним дефектом статический отсеченный момент запишем в виде:

$$S_y^{повр} = S_y - S_y^{\partial \epsilon \phi}$$

$$S_y^{повр} = \frac{H \cdot b^2}{2} - \frac{h_{моно} \cdot x_{деф}^2}{2} = \frac{h_{моно}}{2} (N \cdot b^2 - x_{деф}^2)$$

Координата центра тяжести поврежденного пакета КМ по оси X определится по формуле:

$$x_{повр} = \frac{S_y^{повр}}{F} = \frac{N \cdot b^2 - x_{деф}^2}{2 \cdot b \cdot N}$$

Изменение положения центра тяжести дефектного пакета по оси X :

$$\Delta x_0 = x_0 - x_{повр}$$

Подставляя выражения для x_0 и $x_{повр}$, получим:

$$\Delta x_0 = \frac{x_{деф}^2}{2 \cdot b \cdot N}$$

Момент инерции сечения относительно центральных осей, проходящих через центр тяжести неповрежденного пакета, определится по формуле:

$$J_y = \frac{H \cdot b^3}{12}$$

Координата точки дефектного слоя, максимально удаленной от центральной оси пакета, запишется в виде:

$$x_{max} = \frac{b}{2} + \Delta x_0$$

Изгибающий момент, возникающий при изменении центра тяжести поврежденного пакета, определяется по следующей формуле:

$$M_y = P \cdot \Delta x_0$$

Величина изменения максимальных напряжений в монослоях запишется в виде:

$$\Delta \sigma_y = \frac{P \cdot \Delta x_0 \cdot x_{max}}{J_y}$$

Суммируя значения концентрации напряжений, получим:

$$\Delta \sigma = \Delta \sigma_x + \Delta \sigma_y$$

Проиллюстрируем результаты исследований графически. На рисунке показаны графики зависимости концентрации напряжений при фиксированном размере дефекта, равном 0,1 ширины образца. Композитный пакет набран из 10 однонаправленных монослоев с углом армирования 0° толщиной по 0,2 мм. Ширина панели составляет 20 мм в соответствии с принятыми в ГОСТ 25.601-80 размерами образцов из КМ на испытания растяжением. По горизонтальной оси указаны положения дефектного слоя относительно центральной оси пакета Y (мм), по оси ординат – процент увеличения напряжений, действующих в структуре пакета КМ.

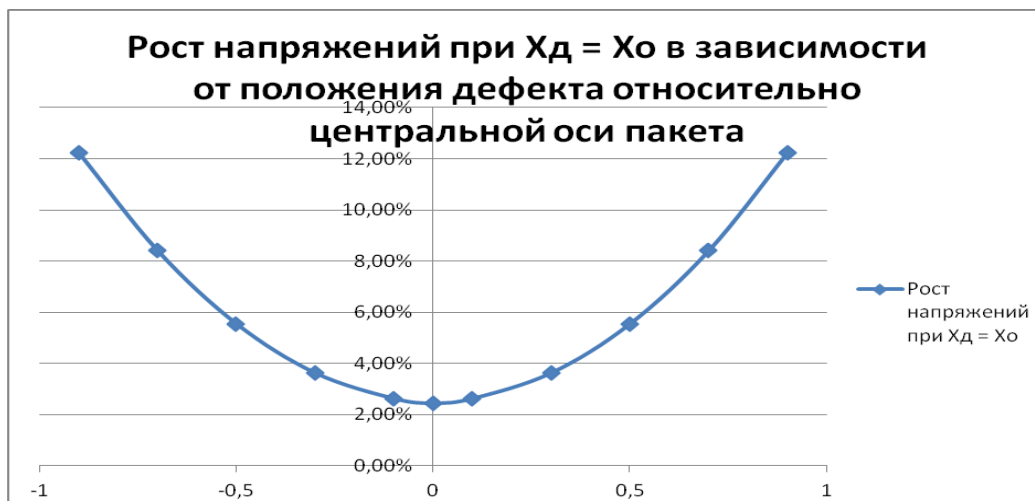


Рис. 1. Рост напряжений (%) при расположении центра дефекта на центральной оси пакета X_d в зависимости от положения дефектного слоя в пакете

Rys. 1. Wzrost naprężeń (%) przy położeniu środka wady na centralnej osi pakietu X_C w zależności od lokalizacji wadliwej warstwy w pakiecie



Рис. 2. Рост напряжений (%) при расположении центра дефекта на центральной оси пакета Y_d в зависимости от положения дефектного слоя в пакете

Rys. 2. Wzrost naprężeń (%) przy położeniu środka wady na centralnej osi pakietu Y_C w zależności od lokalizacji wadliwej warstwy w pakiecie

Таким образом, изложенная методика позволяет сделать следующие аналитические предположения:

- 1) При возникновении дефектов армирующей структуры рост напряжений в зоне дефекта обусловлен возникновением изгибающих моментов;
- 2) Концентрация напряжений максимальна при максимальном удалении центра дефекта от положения центра тяжести неповрежденного пакета КМ;
- 3) При длине дефекта, равной 10% ширины образца, рост напряжений может составлять до 15%.

Отметим, что традиционные методы неразрушающего контроля изделий из композитов, такие как ультразвуковые, импедансные, тепловые и др., не позволяют точно позиционировать дефект в структуре пакета и выявить его линейные размеры. В этой связи особенно актуальным становится применение нового метода неразрушающего контроля с помощью компьютерной рентгеновской восстановительной томографии. При использовании томографа удастся получить 2D и 3D изображения внутренней структуры композита и выявить положение, размеры и ориентацию дефектов. Использование современных методов неразрушающего контроля вкпе с аналитическими методиками оценки концентраций напряжений в композитных структурах позволит более точно предсказывать изменения несущей способности изделия и выдавать рекомендации по улучшению технологических процессов производства и ремонта конструкций из композитов.

ЛИТЕРАТУРА

1. Дудченко А.А., Елпатьевский А.Н., Лурье С.А., Фирсанов В.В.: Анизотропные панели – плоская задача, М.: Изд-во МАИ, 1991. – 96с.
2. Молодцов Г.А., Резниченко В.И.: Технология изготовления элементов ЛА из волокнистых композиционных материалов на полимерной матрице, М.: Изд-во МАИ, 1992. – 28с.
3. Епифанцев Б.Н., Гусев Е.А., Матвеев В.И., Соснин Ф.Р.: Неразрушающий контроль. В 5 кн. Кн. 4. Контроль излучениями: практ. пособие, М.: Высш. Шк., 1992. - 321с.

CONCENTRATION OF STRESSES IN SIMPLE COMPOSITE MATERIALS WITH INTERNAL DEFECTS OF FILLER IN UNIAXIAL TENSION

Abstract. *The increasing use of composite materials (CM) in the industry requires improving the quality of manufacture of products from the CM and the improvement of their control. The use of modern non-destructive testing (NDT) methods reveals defects in the internal structure of units made by the CM. To assess the influence of defects on the product properties required the development of appropriate methodologies. The theme of this paper is to analyze the increasing stresses in unidirectional composites in a state of uniaxial tension-compression in the presence of the filler.*

Barbara CIECIŃSKA
Politechnika Rzeszowska,
Rzeszów, Polska

MODULARYZACJA STANOWISK KLEJARSKICH

MODULARITY OF ADHESIVE BONDING WORK-PLACES

WPROWADZENIE

Klejenie uznaje się za najbardziej uniwersalny sposób spajania. W zasadzie kleić można wszelkie materiały ze sobą, nawet jeśli w znaczący sposób różnią się budową i właściwościami (np. metale z gumą, metale z ceramiką, itp., z drobnymi wyjątkami w postaci np. teflonu). Pozostaje do wyboru rodzaj kleju w kontekście łączonych materiałów oraz wynikowa, oczekiwana wytrzymałość połączenia [1]. Z klejeniem związane są pewne ograniczenia, z których dla organizacji stanowisk montażowych istotne znaczenie mają: wymagania co do specjalnego oprzyrządowania (mieszadła do tworzenia kompozycji klejowych, specjalne uchwyty klejarские do ustalania i mocowania klejonych elementów), szkodliwość dla ludzi i środowiska klejów i materiałów stosowanych do klejenia, specjalne wymagania bezpieczeństwa podczas czynności z użyciem substancji chemicznych lub specjalistycznego sprzętu.

OGÓLNE WYMAGANIA W OPERACJACH KLEJARSKICH

Proces technologiczny klejenia składa się z szeregu zróżnicowanych operacji poprzedzających złączenie materiałów przy pomocy klejów oraz operacji nakładania kleju, łączenia elementów i utwardzania spoiny. Wiele uwagi poświęca się właściwemu przygotowaniu powierzchni przed klejeniem, a każda z czynności poprzedzających sklejenie wymaga, aby odbywała się w określonych warunkach. Niezbędne jest niejednokrotnie zapewnienie właściwej temperatury, wilgotności otoczenia, ale również umożliwienia obróbki z udziałem różnorodnych substancji. Wykonanie wytrzymałego połączenia wymagać może także stworzenia odpowiednich warunków podczas tworzenia się spoiny (utwardzania).

Podczas klejenia postępuje się według znanego schematu – wymienia się więc szereg operacji przygotowawczych istotnych ze względu stworzenia właściwych warunków adhezji. Są to głównie [2, 3]:

- 1) odtłuszczenie i oczyszczanie chemiczne – usunięcie zanieczyszczeń organicznych i nieorganicznych, smarów, powłok lakierniczych;
- 2) płukanie – usunięcie pozostałości środków chemicznych po czyszczeniu;
- 3) suszenie – usunięcie wody po płukaniu w strumieniu powietrza lub atmosferze gazu obojętnego (azotu, argonu);
- 4) obróbka specjalna mechaniczna – przeprowadzania w celu uzyskania chropowatości powierzchni satysfakcjonującej z punktu widzenia przyczepności kleju (ukonstytuowanie określonej struktury geometrycznej warstwy wierzchniej);
- 5) obróbka specjalna chemiczna i elektrochemiczna;

- 6) inne niekonwencjonalne sposoby obróbki przygotowawczej – np. czyszczenie wiązką lasera, ozonowanie;
- 7) nakładanie gruntów, primerów i aktywatorów w celu poprawienia warunków adhezji w przypadku klejów, które nie zawierają w składzie tego typu substancji;
- 8) nakładanie podkładów i klejów;
- 9) składanie połączenia i wywieranie docisku.

MODUŁOWOŚĆ W ORGANIZACJI STANOWISK KLEJARSKICH

Modularyzacja w operacjach klejenia może być przydatna w projektowaniu nowoczesnych linii montażowych, gdzie szybkość wprowadzania zmian organizacyjnych (przezbieranie), elastyczność w reagowaniu na zmiany odgrywa znaczącą rolę w projektowaniu zorientowanym na technologiczność konstrukcji i ochronę środowiska [4]. Pozwala ona na wariantowość operacji klejenia w zależności od wytycznych produkcyjnych. Decydującą kwestią w doborze rozwiązania technologicznego będzie asortyment klejonych wyrobów, np. ze względu na wielkość łączonych powierzchni, sposób (łatwość bądź trudność) mocowania i ustalania oraz oczekiwaną wytrzymałość połączenia. Dodatkowo wielkość produkcji, zaplanowanie miejsca na manipulowanie elementami podczas ich łączenia oraz na składowanie gotowych wyrobów jest istotnym wymaganiem w organizacji stanowiska [5]. Strategia modularyzacji stanowisk, standaryzacja w obrębie procedur dla wykonawcy oraz wymagań organizowania pracy wpisuje się niejako w tendencje rozwojowe przedsiębiorstw. Tendencje te podyktowane są wymaganiami rynku - odnotowuje się potrzebę większej innowacyjności, szybszego wdrażania nowych rozwiązań, zapewnienie wymaganego poziomu jakości, niezawodności, zarówno produkowanego wyrobu, jak i systemu produkcyjnego, skrócenia cykli dostaw czy indywidualizację wyrobów i małą skalę produkcji [5].

Każda z niezbędnych w klejeniu czynności wymaga, oprócz zapewnienia właściwych warunków (jak temperatura czy wilgotność), również określonych środków materialnych – wyposażenia pomocniczego, środków ochrony osobistej, właściwej wentylacji, ogrzewania, zapewnienia bezpieczeństwa na wypadek wykorzystywania niebezpiecznych substancji. Z tego punktu widzenia stanowiska, na których te czynności mają miejsce można standaryzować ze względu na sprzęt, kontrolę, narzędzia i urządzenia, zarządzanie i przestrzeganie norm i przepisów prawa. W takim ujęciu kolejne etapy montażu poprzez klejenie będą mogły stanowić standardy techniczne i stanowiskowe, wyszczególniające specyficzne cechy każdego etapu montażu [6].

W organizacji stanowisk do klejenia terminem „moduł” można więc określić przestrzeń roboczą, znajdującą się w jej obrębie przyrządy i urządzenia, wykorzystywane substancje, środki zapewniające bezpieczeństwo pracy oraz stosowne warunki otoczenia. Zatem mogą to być:

• MODUŁ I: CZYSZCZENIE I ODTŁUSZCZANIE CHEMICZNE, PŁUKANIE

Cel wykonywanych czynności: usunięcie zanieczyszczeń organicznych i nieorganicznych, smarów konserwujących, powłok lakierniczych pozostałych z poprzednich operacji i innych niepożądanych substancji z powierzchni przed nałożeniem kleju.

Wyposażenie stanowiska: myjki ultradźwiękowe i pojemniki, w których umieszcza się drobne elementy przeznaczone do czyszczenia, materiały do wykonania tamponów do ręcznego przemywania nie-

wielkich powierzchni, wanny do mycia części o większych gabarytach, pojemniki do spłukiwania czyszczonych elementów.

Wykorzystywane przyrządy i narzędzia: szczypce, pęsety, chwytaki lub inne do wyjmowania części z kąpielii czyszczącej, uchwyty do unieruchomienia większych detali.

Możliwe zagrożenia: z uwagi na używanie do czyszczenia substancji chemicznych (m. in. acetonu) możliwe jest:

- rozlanie roztworów na posadzkę i przedostawanie się do podłoża (zagrożenie ekologiczne);
- wylanie na odzież;
- podrażnienie skóry rąk lub innych partii ciała;
- podrażnienie oczu;
- problemy ze strony układu oddechowego ze względu na wdychanie oparów.

Wymagania techniczno-organizacyjne:

- rozplanowanie dróg transportowych w dalszej odległości od zbiorników z cieczami czyszczącymi;
- zaplanowanie miejsca składowania części (przed i po czyszczeniu);
- stosowanie odzieży ochronnej, w tym rękawic, gogli i masek na twarz ze względu na realne zagrożenie dla zdrowia pracowników;
- zainstalowanie urządzeń wentylacyjnych w obrębie stanowiska;
- zainstalowanie urządzeń sanitarnych z bieżącą wodą do przemywania oczu oraz prysznice do spłukania na wypadek kontaktu ciała z chemikaliami;
- montaż instalacji odprowadzającej zanieczyszczoną wodę z płukania i jej gromadzenie lub filtrowanie do ponownego wykorzystania;
- zainstalowanie pojemników na zużyte ciecze oraz zabrudzone tkaniny lub inne materiały ze względu na wymagania ochrony środowiska;
- odseparowanie stanowiska od dróg transportowych o znacznym natężeniu ruchu oraz innych stanowisk z uwagi na możliwą niezamierzoną ingerencję osób trzecich w czasie wykonywania czynności mycia i płukania, a także ze względu na minimalizację wpływu toksycznych substancji na innych pracowników.

• MODUŁ II: OBRÓBKA ŚCIERNA

Cel wykonywanych czynności: przygotowanie powierzchni na drodze obróbki ścierniej (ręcznej lub mechanicznej), wytworzenie określonej struktury geometrycznej powierzchni lub jej schropowacenie w celu poprawienia tzw. adhezji mechanicznej.

Wyposażenie stanowiska: papiery ścierne, ręczne szlifierki, śrutownice, piaskarki.

Wykorzystywane przyrządy i narzędzia: pulpity do ułożenia części podczas obróbki, uchwyty.

Możliwe zagrożenia: narażenie na negatywne oddziaływanie pyłów po szlifowaniu lub śrutowaniu.

Wymagania techniczno-organizacyjne:

- zainstalowanie właściwego systemu pochłaniania pyłów, wentylacji lub środków ochrony indywidualnej;

- zaplanowanie miejsca składowania części (przed i po obróbce);
- stosowanie odzieży ochronnej, zwłaszcza rękawic, na wypadek urazu podczas obróbki;
- zaplanowanie miejsca przechowywania narzędzi ściernych w celu ochrony ich przed zniszczeniem (papiery ścierne, śrut należy chronić przed wilgocią, ściernice przed upadkiem i pęknięciem);

• MODUŁ III: OBRÓBKA CHEMICZNA I ELEKTROCHEMICZNA

Cel wykonywanych czynności: przygotowanie powierzchni metali przed klejeniem (szczególnie wytworzenie określonej warstwy tlenków na powierzchni).

Wyposażenie stanowiska: wanny do przeprowadzania kąpeli – podczas trawienia, anodowania, alodynowania – z możliwością podgrzewania roztworów (liczbę wanien należy ustalić na podstawie przewidzianych zabiegów – przykładowo, dla aluminium i jego stopów norma PN-72/M-69850 przewiduje: trawienie z myciem w bieżącej wodzie – wymagana jedna wanna; anodowanie w kwasie siarkowym z następnym utlenianiem i uszczelnianiem – trzy wanny, anodowanie w kwasie chromowym złożone z trawienia kwaśnego lub alkalicznego, przejaśniania, utleniania i uszczelniania – co wymaga czterech wanien. W przemyśle lotniczym stosuje się też alodynowanie, polegające na zanurzeniu w kąpeli utleniającej, a następnie uszczelniającej – dwie wanny); destylator wody; wanna z kranem z dostępem do bieżącej wody; pulpity, suszarki w zależności od wymaganej temperatury suszenia.

Wykorzystywane przyrządy i narzędzia: szczypce, chwytaki lub sita do umieszczania części w kąpeli.

Możliwe zagrożenia: z uwagi na stosowanie m. in. roztworów kwasu siarkowego z chromianami, zasad, chlorków, siarczanów, fosforanów, często podgrzanych do wysokich temperatur możliwe jest:

- poparzenie lub podrażnienie skóry rąk;
- wylanie roztworów kąpeli z wanien na posadzkę i przedostawanie się do kanalizacji lub podłoża (zagrożenie ekologiczne);
- wylanie na odzież i podrażnienie skóry innych partii ciała;
- podrażnienie oczu lub układu oddechowego oparami;
- urazy z powodu kontaktu z uszkodzonymi urządzeniami będącymi pod napięciem.

Wymagania techniczno-organizacyjne:

- zabezpieczenie wanien pokrywami na wypadek upuszczenia przedmiotów trzymanyh przez pracownika w ręku,
- stosowanie odzieży ochronnej, w tym rękawic, gogli i masek na twarz ze względu na niebezpieczeństwo kontaktu ze szkodliwymi roztworami;
- zainstalowanie urządzeń wentylacyjnych w obrębie stanowiska;
- zainstalowanie urządzeń sanitarnych z bieżącą wodą do przemywania oczu oraz prysznice do spłukiwania na wypadek kontaktu ciała z chemikaliami;
- montaż instalacji odprowadzającej zanieczyszczoną wodę z płukania i jej gromadzenie lub filtrowanie do ponownego wykorzystania;
- wyraźne odseparowanie stanowiska od innych stanowisk lub zabezpieczenie wanien fizycznymi przegrodami na wypadek obecności innych pracowników;

- zaprojektowanie przebiegu dróg transportowych w oddaleniu od pojemników z roztworami;
- przechowywanie komponentów do wykonania kąpeli w zamkniętych pomieszczeniach (lecz wentylowanych i z utrzymywaną właściwą temperaturą), w pojemnikach przewidzianych przez producenta, z właściwymi oznaczeniami (oryginalnymi etykietami);
- znajomość wytycznych z kart charakterystyk substancji niebezpiecznych stosowanych do obróbki;
- wykluczenie obecności osób niezwiązanych z obróbką w pomieszczeniach przechowywania i kąpeli;
- szkolenia na wypadek awarii urządzeń lub instalacji z udziałem roztworów trawiących.

• MODUŁ IV: OBRÓBKA SPECJALNA – NP. LASEROWE CZYSZCZENIE POWIERZCHNI

Cel wykonywanych czynności: usunięcie zanieczyszczeń powierzchniowych bez konieczności stosowania tzw. „mokrej chemii” lub niekonwencjonalne konstytuowanie warstwy wierzchniej o strukturze zwiększającej adhezję mechaniczną.

Wyposażenie stanowiska: głowice laserowe o odpowiedniej mocy, długości fali i gęstości energii dobrane do czyszczonych lub obrabianych materiałów.

Wykorzystywane przyrządy i narzędzia: uchwyty specjalne lub statywy do zamocowania głowic, urządzenia zapewniające ustawienie głowicy i utrzymanie stałych parametrów obróbkowych (np. prędkości przesuwu wiązki lasera względem obrabianego przedmiotu).

Możliwe zagrożenia: wiązka promieniowania laserowego jest monochromatyczna, charakteryzuje się wysoką spójnością czasową i przestrzenną, kierunkowością rozchodzenia się oraz możliwością uzyskiwania bardzo dużych gęstości mocy. Z tego względu należy zwracać uwagę na to, że wielkość ryzyka uzależnione jest od parametrów pracy konkretnego lasera (ponieważ promieniowanie laserowe o tej samej mocy, lecz różnych długościach fal, może wywoływać różne skutki, lasery podzielono na klasy). Wówczas możliwe jest [7]:

- oparzenie, wystąpienie rumienia, przyspieszone starzenie skóry, zwiększona pigmentacja lub reakcje fotouczeniowe na skutek przypadkowych kontaktów skóry z wiązką lub gdy lekceważone są przepisy bhp;
- fotochemiczne i termiczne uszkodzenie siatkówki oka, oparzenie rogówki, zaćma przypadku patrzenia na wiązkę bezpośrednio lub pośrednio w wiązkę rozproszoną (np. odbitą od gładkich powierzchni);
- zagrożenie elektryczne;
- zagrożenie pochodzące od par i dymów, wówczas gdy odparowane mogą być np. metale ciężkie, o udowodnionej toksyczności, których stężenia przy obróbce znacznych powierzchni mogą przekraczać dopuszczalne normy;
- zagrożenie pożarowe i wybuchowe, gdy na skutek oddziaływania promieniowania o dużej mocy dochodzi do zapłonu materiału;
- zagrożenie promieniowaniem towarzyszącym.

Wymagania techniczno-organizacyjne:

- zakup i użytkowanie odpowiedniej liczby okularów ochronnych z filtrem chroniącym przed promieniowaniem laserowym dla osób przebywających w strefie obróbki;
- zakup i instalacja specjalnych ekranów lub namiotów w celu ochrony innych stanowisk lub osób przed szkodliwym promieniowaniem odbitym;
- zakup i instalacja wyciągów i filtrów przemysłowych o odpowiedniej mocy;
- montaż kluczy do urządzeń uruchamiających, które zabezpieczać będą przed niekontrolowanym uruchomieniem
- oznakowanie urządzenia laserowego trwałymi, czytelnymi i wyraźnie widocznymi etykietami oraz informacją dla personelu o wytwarzaniu wiązki wysokoenergetycznej i konieczności ochrony oczu;
- zaplanowanie miejsca na ustawienie generatora energii w pobliżu zamontowanej głowicy (ograniczenia konstrukcyjne lasera);
- regularne przeglądy techniczne lasera z uwagi na sprawność urządzeń sygnalizujących emisję promieniowania, ograniczników lub tłumików wiązki, zdalnych blokad;
- zaplanowanie miejsca na manewrowanie głowicą w przypadku ręcznego sterowania jej ruchem (w przypadku elementów o znacznych gabarytach, nieregularnych lub skomplikowanych kształtach);
- zapewnienie, aby pomieszczenie wyposażone było w jasne, sztuczne oświetlenie, z matowymi ścianami, zabezpieczonymi przed „wyjściem” wiązki przez okna lub drzwi;
- szkolenia personelu obsługującego laser oraz wykonującego czynności pomocnicze;
- przeznaczenie miejsca odkładczego odpowiedniego do liczby i gabarytów czyszczonych części.

• MODUŁ V: NAKŁADANIE PODKŁADÓW I KLEJU, POZYCJONOWANIE I UTWARDZANIE

Cel wykonywanych czynności: sklejanie elementów ze sobą.

Wyposażenie stanowiska: pojemniki z podkładami, klejami, komory grzewcze do utwardzania w podwyższonych temperaturach, pulpity i pola odkładcze na gotowe elementy, miejsce do przemywania oczu i skóry wodą, środki chemiczne do neutralizacji toksycznego wpływu substancji według wytycznych podanych w Kartach Substancji Niebezpiecznych.

Wykorzystywane przyrządy i narzędzia: urządzenia i przyrządy do wyciskania, mieszania i nakładania klejów (w zależności od konsystencji i liczby składników), uchwyty specjalne do pozycjonowania, unieruchomienia i obciążania klejonych części – mechanizmy dźwigniowe, urządzenia pneumatyczne, próżniowe – o gabarytach uzależnionych wielkością klejonych elementów [3].

Możliwe zagrożenia: uczulenia lub zmiany skórne na skutek kontaktu z żywicami epoksydowymi, podrażnienia oczu, zaburzenia ze strony układu pokarmowego i nerek, działanie kancerogenne na skutek wdychania; podrażnienia skóry i oczu na skutek kontaktu z klejami cyjanoakrylowymi; bóle głowy, uczulenia i zmiany skórne na skutek kontaktu z klejami metakrylowymi; podrażnienie oczu skóry, dróg oddechowych przez kleje poliuretanowe oraz rozpuszczalniki (aceton, benzen, toluen); zmiany alergiczne i wysypki spowodowane kontaktem z utwardzaczami, podkładami lub primerami (z uwagi na zawartość np. kwasu

siarkowego, solnego, ortofosforowego); możliwość zapalenia się (np. klejów na bazie polichlorku winylu lub poliuretanowych)

Wymagania techniczno-organizacyjne:

- instalacja i użytkowanie urządzeń wentylacyjnych i wyciągów;
- używanie masek na twarz, rękawic, gogli i odzieży ochronnej;
- proceduralne regulacje postępowania z zużytymi opakowaniami po używanych substancjach;
- zaplanowanie odizolowanego miejsca składowania odpadów po klejeniu.

• MODUŁ VI: POMIARY I KONTROLA POŁĄCZEŃ

Cel wykonywanych czynności: kontrola składników kompozycji klejowej i podkładów, kontrola procesów nakładania, podsuszania i utwardzania, ustalenie zwilżalności powierzchni przed sklejeniem, pomiary chropowatości powierzchni, ustalenie wartości siły niszczącej połączenie, wyznaczenie wytrzymałości połączenia (np. statycznej na ścinanie), kontrola niedoklejeń, ciągłości spoiny i wewnętrznych wad [3].

Wyposażenie stanowiska: lepkościomierze, wiskozymetry, kubki kontrolne, goniometr z komputerem i odpowiednim oprogramowaniem, maszyna wytrzymałościowa, stanowisko komputerowe, stanowisko do badań rtg, ultradźwiękowych, termograficznych, magnetycznych lub innych, stanowisko do pomiarów chropowatości powierzchni.

Wykorzystywane przyrządy i narzędzia: pulpity odkładcze na badane próbki lub części, lupy do oględzin zewnętrznych, czujniki, rejestratory wyników.

Możliwe zagrożenia: podczas pomiarów zwilżalności z użyciem dijdometanu – podrażnienia skóry i oczu, senność lub nawet utrata przytomności na skutek długotrwałego wdychania oparów, oddziaływanie rakotwórcze; z użyciem formamidu – dolegliwości żołądkowe, podrażnienia skóry i oczu, dróg oddechowych, w dłuższym czasie poparzenia i pęcherze oraz zaburzenia rozrodczości; podczas badań wytrzymałościowych urazy mechaniczne na skutek wyrwania bądź wypadnięcia próbki z uchwytu; narażenie na promieniowanie rtg, ultradźwięki w przypadku badań nieniszczących spoin.

Wymagania techniczno-organizacyjne:

- zainstalowanie i użytkowanie środków ochrony dróg oddechowych, wentylatorów i wyciągów;
- ustalenie zamkniętego miejsca do przechowywania cieczy pomiarowych;
- zamontowanie umywalki z bieżącą wodą do mycia rąk;
- szkolenie personelu.

PODSUMOWANIE I WNIOSKI

Zaproponowany sposób rozdziału operacji wchodzących w skład montażu poprzez klejenie nie wyczerpuje możliwości tworzenia modułów, jednak może być pomocny w projektowaniu lub reorganizacji linii produkcyjnych z kilku powodów.

Po pierwsze umożliwia ustalenie typowych minimalnych wymagań organizacyjnych w każdym z modułów, ustalenie niezbędnych zasobów i potrzeb wynikających z przepisów bezpiecznej pracy.

Dodatkowo modularyzacja zapewnia wielowariantowość dotyczącą etapów klejenia: pozwala to standaryzować prace przy tworzeniu nowych linii montażowych lub gdy zachodzi konieczność zmiany kolejności lub rodzaju podoperacji, w krótkim czasie skonfigurować nową linię. W nowoczesnych liniach produkcyjnych łatwość dostosowywania się do zmiennych warunków produkcji, krótkie czasy wprowadzania zmian, elastyczność, odgrywają kluczową rolę.

Ze względów organizacyjnych standaryzacja sprzyja poprawie warunków pracy, weryfikacji stanu technicznego sprzętu oraz sposobów wykonywania czynności roboczych. Może być bodźcem do wprowadzania usprawnień, z uwagi na usunięcie w planowanych modułach przedmiotów niepotrzebnych i pozostawienie niezbędnego wyposażenia, a także na konieczność przeanalizowania wpływu danego modułu na sąsiadujące obiekty (stanowiska, drogi transportowe) oraz relacje z nimi. W niektórych przypadkach potrzebne będzie ustalenie warunków koniecznych do spełnienia, jak np. oddalenie modułów od innych stanowisk (moduł obróbki chemicznej i elektrochemicznej), zapewnienie dostawy części na czas (bliskie sąsiedztwo modułu odtłuszczania i nakładania kleju), właściwe rozmieszczenie elementów stanowiska z uwagi na ograniczenia konstrukcyjne urządzeń (moduł obróbki specjalnej) czy niezbędne oprzyrządowanie (moduł klejenia, pozycjonowania i utwardzania).

Analiza cech modułów dostarcza również informacji o głównych problemach techniczno-organizatorskich. Jedne z nich wymagają specjalnego oprzyrządowania, ale są stosunkowo proste (jak moduł pomiarowy), inne z kolei oprócz specjalistycznych urządzeń wymagają zachowania specjalnego reżimu z racji zagrożeń zdrowotnych (np. moduł obróbki specjalnej lub chemicznej).

Dodatkowo wypracowanie standardu w tworzeniu charakterystyki modułu może być przydatne we wdrażaniu nowych sposobów obróbki, gdyż konieczność wyszczególnienia wymagań techniczno-organizacyjnych uświadamia potrzebę opracowywania nowych procedur pracy, szkoleń pracowników i uwrażliwianie na zagrożenia płynące ze stosowania nowoczesnych rozwiązań technicznych. Postępowanie takie niezbędne jest zwłaszcza, gdy zauważa się niską kulturę pracy wśród personelu, kiedy wcześniejsze przyzwyczajenia i nawyki pracowników stoją w sprzeczności z założeniami bezpiecznej pracy (przykładem jest lekceważenie znaczenia środków ochrony osobistej – okularów w obróbce laserowej, masek podczas używania chemikaliów i narażenia na wdychanie ich oparów).

LITERATURA

1. *Sobieszkański J.*: Spajanie. Oficyna Wydawnicza Politechniki Warszawskiej, Warszawa 2004
2. *Kuczmaszewski J.*: Podstawy konstrukcyjne i technologiczne oceny wytrzymałości adhezyjnych połączeń metali. Wyd. Uczelniane Politechniki Lubelskiej, Lublin 1995
3. *Godzimirski J., Kozakiewicz J., Lunarski J., Zielecki W.*: Konstrukcyjne połączenia klejowe elementów metalowych w budowie maszyn. Oficyna Wydawnicza Politechniki Rzeszowskiej, Rzeszów 1997
4. *Pająk E.*: Zarządzanie produkcją. Produkt, technologia, organizacja. PWN, Warszawa 2006
5. *Lis S., Santarek K., Strzelczak S.*: Organizacja elastycznych systemów produkcyjnych. PWN, Warszawa 1994
6. Standaryzacja pracy na hali produkcyjnej. Oprac. The Productivity Press Development Team. Prod-Press, Wrocław 2008

7. Bezpieczeństwo w obsłudze urządzeń laserowych. Materiały szkoleniowe, Centralny Instytut Ochrony Pracy, Warszawa 2011

MODULARITY OF ADHESIVE BONDING WORK-PLACES

Abstract. The adhesive bonding is recognized as the most universal way of bonding, but there are some restrictions relevant and connected with it. For the work places organization the most important are: special tooling requirements, health and environment hazard because of used glues or other chemicals and specialist equipment.

The technological process of adhesive bonding has a number of operation before material connection with the use of a glue, and the glue putting operations, elements joining and joint hardening. In this context the "module" is defined as a working space, tooling and special equipment on its area, used substances, accident-prevention measures and correct surroundings conditions.

In the paper the division of bonding stages to modules is suggested, These modules are characterized by specific tooling requirements and safety procedures.

Zenon OPIEKUN
Andrzej DEC
Politechnika Rzeszowska
Rzeszów, Polska

SPRAWNOŚĆ CIEPLNA SPAWANIA STALI AUSTENITYCZNEJ CHROMOWO-
NIKLOWEJ METODĄ GTAW

THE THERMAL EFFICIENCY
OF GTAW WELDING AUSTENITIC CHROMIUM - NICKEL STEEL

WSTĘP

Stale austenityczne chromowo – niklowe należą do szerokiej grupy stali odpornych na korozję i wysoką temperaturę, zawierają one powyżej 16% chromu, oraz nikiel w takiej ilości, aby w temperaturze pokojowej uzyskać strukturę austenityczną. Oprócz podstawowych pierwiastków stopowych (chromu od 17% do 25% i niklu od 7% do 38%) stale te zawierają molibden, miedź, krzem, tytan i niob. Na ogół uważa się, że stale austenityczne są dobrze spawalne, jednak przy ich spawaniu może wystąpić szereg trudności związanych z możliwością pojawienia się ferrytu w złączach spawanych [1, 2], skłonnością do pęknięcia na gorąco [3], wzrostem kruchości złączy w podwyższonej temperaturze pracy, a także dużymi nieprężeniami i odkształceniami połączeń [4-7].

Austenityczne stale chromowo – niklowe mają w porównaniu ze stalami węglowymi i niskostopowymi większy współczynnik rozszerzalności cieplnej, a jednocześnie około 3,5-krotnie mniejszy współczynnik przewodnictwa cieplnego. Średni współczynnik rozszerzalności cieplnej dla stali węglowych wynosi około $12 \cdot 10^{-6} \text{ K}^{-1}$, a przewodzenia ciepła około 52W/mK, zaś stali austenitycznych odpowiednio $18 \cdot 10^{-6} \text{ K}^{-1}$ i 15W/mK, co prowadzi do dużych naprężeń i odkształceń wykonywanych połączeń spawanych tych stali.

Wielkością łączącą ze sobą podstawowe parametry spawania łukowego (natężenie prądu I, napięcie łuku U, prędkość spawania V_s) jest energia liniowa spawania E podawana w J/m [1,8]:

$$E = k_e \cdot \eta \cdot \frac{U \cdot I}{V_s} \quad (1)$$

Jeśli współczynnik charakteryzujący niesinusoidalność krzywych napięcia i natężenia prądu k_e przyjmie się za równy 1 (przy zastosowaniu stałego prądu spawania) to:

$$E = \eta \cdot \frac{U \cdot I}{V_s} \quad (2)$$

gdzie: η_c – współczynnik sprawności cieplnej procesu spawania, który przyjmowany jest w szerokich granicach zależnie od metody spawania (dla metody GTAW, η_c przyjmowany jest od 0,45 do 0,6 [6, 7, 10]).

Bilans cieplny procesu spawania metodą GTAW (rys.1) opisuje wyrażenie [9, 10]:

$$Q = Q_1 + Q_2 + Q_3 \quad (3)$$

$$Q = Q_e + Q_r + Q_o + Q_c + Q_f \quad (4)$$

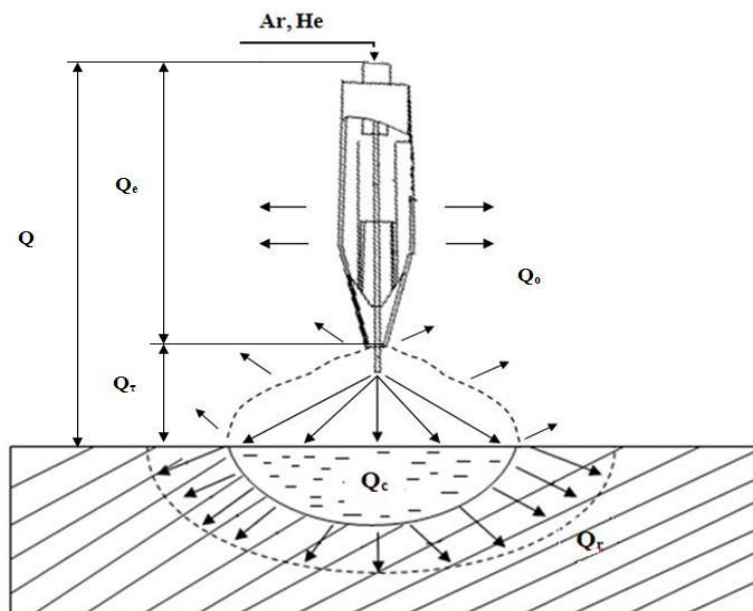
gdzie:

Q – całkowita ilość ciepła składająca się z ciepła wydzielonego w łuku elektrycznym Q_e i ciepła wydzielonego na elektrodzie Q_r , ($Q = Q_e + Q_r$),

Q_o – ilość ciepła przejęta przez otoczenie,

Q_c – ilość ciepła niezbędna do nagrzania, nadtopienia i przegrzania jeziora ciekłego metalu,

Q_f – ilość ciepła przewodzona do materiału rodzimego.



Rys.1. Dystrybucja energii w metodzie spawania GTAW (schemat) wg [10]

Ciepło całkowite generowane jest głównie w łuku elektrycznym Q_e , a tylko niewielka jego ilość w elektrodzie – Q_r . Jedną część z tych ciepł przeływa do otoczenia Q_o , a druga część wnika do spawanego materiału ($Q_c + Q_f$) [5]. Ciepło przejęte przez materiał spawany jest częściowo zużyte na utworzenie jeziora ciekłego metalu, a reszta jego zostaje zużyta na nagrzewanie materiału rodzimego i utworzenie strefy wpływu ciepła. Stopień wykorzystania ciepła przejętego przez materiał spawany ($Q_c + Q_f$) charakteryzuje sprawność topienia η_t :

$$\eta_t = \frac{Q_c + Q_f}{Q_e + Q_r} \quad (5)$$

Natomiast sprawność cieplna procesu spawania η_c metodą GTAW określa współczynnik obliczony według zależności:

$$\eta_c = \frac{Q_c + Q_f}{Q_e + Q_r + Q_o} \quad (6)$$

gdzie: Q_k – ilość ciepła przejęta przez spawany materiał, U_τ - napięcie łuku elektrycznego, I – natężenie prądu, t – czas spawania.

Celem niniejszego artykułu jest określenie sprawności cieplnej η_c spawania stali AISI 316L metodą GTAW stosując argon i hel, jako atmosfery osłonowo – plazmotwórcze, oraz różne parametry spawania.

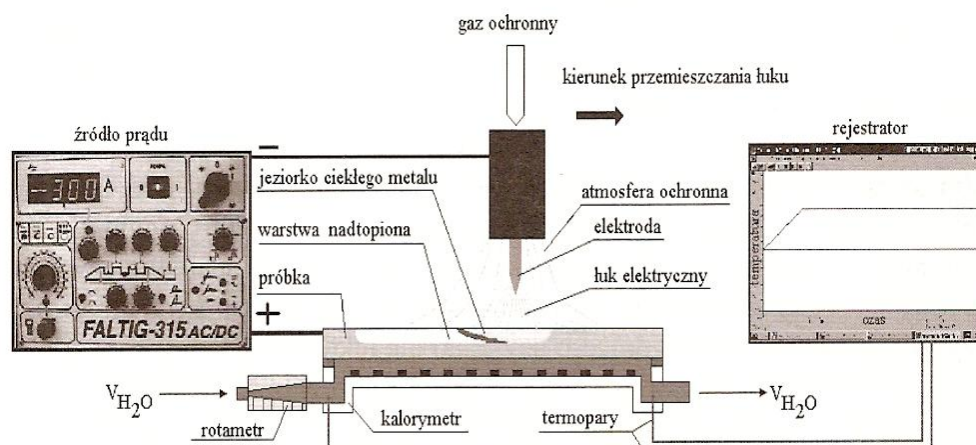
MATERIAŁ I METODYKA BADAŃ

Do określenia sprawności cieplnej (η_c) spawania stali AISI 316L metodą GTAW przygotowano próbki blach o wymiarach 10x55x260mm. Skład chemiczny blachy ze stali AISI 316L określono widmową analizą spektralną przy użyciu spektrometru emisyjnego Q4 Tasman Bruker² (tabela 1).

Tabela 1. Skład chemiczny stali AISI 316L

Składniki stopowe, %															
C	Si	Mn	Cr	Mo	Ni	Cu	Al	B	Co	N	Nb	Ti	V	W	Fe
0,025	0,38	1,35	17,24	2,064	10,22	0,385	0,005	0,001	0,177	0,021	0,041	0,011	0,096	0,043	67,93

Jako gazy osłonowo – plazmotwórcze stosowano argon oraz hel o czystości odpowiednio 99,995% i 99,999%. Ilość wypływającego gazu osłonowego przyjęto na poziomie 12l/min. Płytki z badanej stali były umieszczone w kalorymetrze przepływowym. Schemat stanowiska pomiarowego przedstawiono na rysunku 2.



Rys. 2. Schemat stanowiska do wykonania nadtopień powierzchni blach ze stali AISI 316L i badań kalorymetrycznych [9]

² Badania wykonane w Katedrze Odlewnictwa i Spawalnictwa Politechniki Rzeszowskiej; Zakup Spektrometru współfinansowany przez Unię Europejską z Europejskiego Funduszu Rozwoju Regionalnego w ramach Regionalnego Programu Operacyjnego Województwa Podkarpackiego na lata 2007-2013.

Przyjęto następujące parametry procesu nadtapiania; prąd stały spawania o natężeniu i w zakresie od 50 do 250A ze wzrostem co 50A, prędkość spawania V_s od 200 do 800mm/min ze wzrostem co 200mm/min. Na podstawie dotychczasowych badań charakterystyki łuku elektrycznego w metodzie GTAW ustalono odległość elektrody nietopliwej od próbki na 3mm. Dla tej odległości sprawność łuku elektrycznego jest największa [1,7,9]. Katodę stanowiła elektroda nietopliwa wolframowa z dodatkiem około 2% ThO₂, której średnica wyniosła $\phi 2,4$ mm. Przepływ wody przez kalorymetr ustalono na poziomie 6l/min. Przy takim wydatku wody jej przepływ jest laminarny. Ilość ciepła przejętego przez nadtapiane powierzchniowo próbki ze stali AISI 316L określono na podstawie różnicy temperatury na wpływie i wypływie wody do i z kalorymetru oraz obliczono z zależności:

$$Q_k = m_w C_w (\Delta T) \quad (7)$$

gdzie: Q_k – ilość ciepła przejętego przez kalorymetr (nadtapianie powierzchniowo blachy ze stali AISI 316L), m_w – masa wody chłodzącej, kg, C_w – ciepło właściwe wody, J/kgK, $\Delta T = T_2 - T_1$ – różnica temperatury na wypływie i dopływie wody do kalorymetru.

WYNIKI BADAŃ

Badania obejmowały pomiary ilości ciepła przejętego przez nadtapiane powierzchniowo próbki blach o grubości 10mm ze stali AISI 316L oraz określenie ilości ciepła wydzielonego w łuku elektrycznym argonowym i helowym według zależności (3), (4), określenie energii liniowej łuku według zależności (2) oraz według zależności (6) określenie sprawności cieplnej spawania i według zależności (7) ilości ciepła przejętego przez kalorymetr przepływowy.

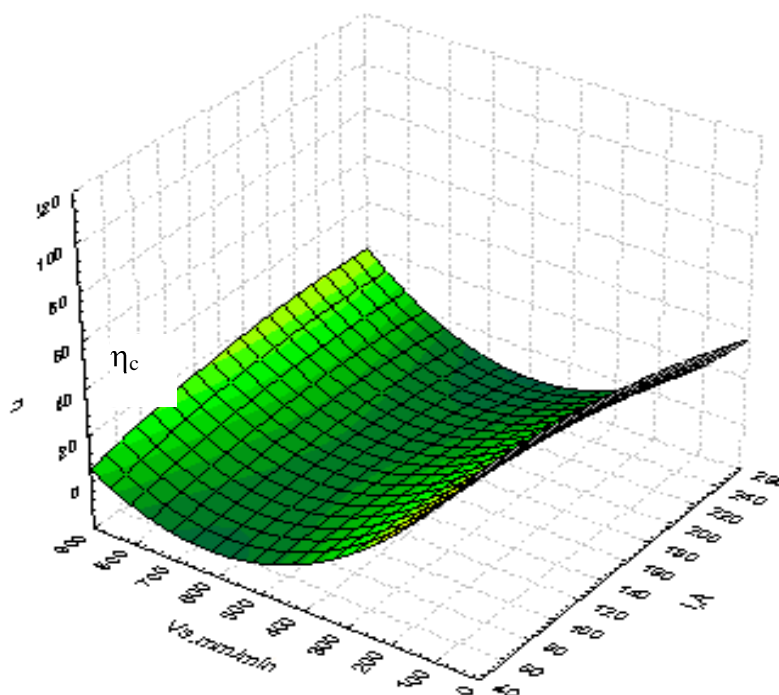
W tabelach 2 i 3 zestawiono wyniki tych pomiarów i obliczeń.

Tabela 2. Parametry nadtapiania (spawania) stali AISI 316L w atmosferze argonu, ilości ciepła, różnice temperatury, sprawność cieplna i energia liniowa.

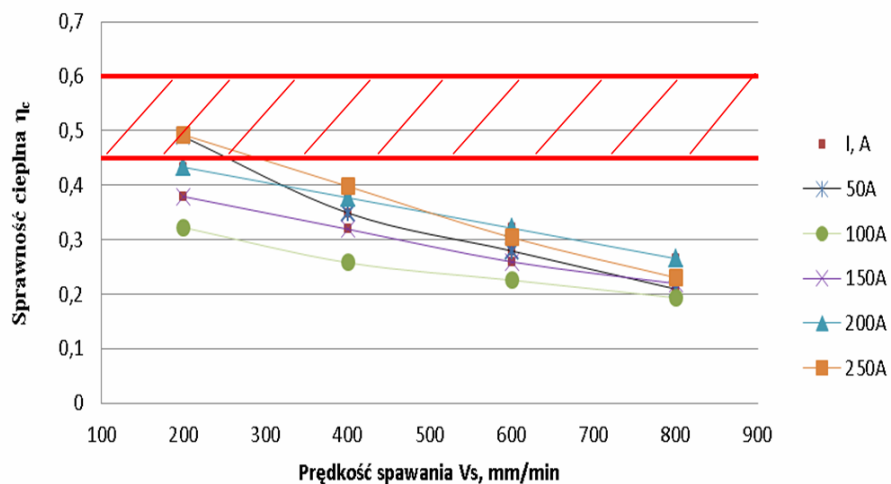
Lp.	Parametry procesu GTAW				Ilość ciepła			Sprawność cieplna procesu η_c	Energia liniowa E, J/cm
	I, A	U _t , V	V _s , mm/min	t _s , s	Q _c , kJ	Q _k , kJ	ΔT , °C		
1	50	12	200	60	36	17,6	0,7	0,49	879,9
2	100	13	200	60	78	25,1	1	0,32	1257,0
3	150	14	200	60	126	47,8	1,9	0,38	2388,3
4	200	15	200	60	180	77,9	3,1	0,43	3896,7
5	250	16	200	60	240	118,2	4,7	0,49	5907,9
6	50	12	400	30	18	6,3	0,5	0,35	314,3
7	100	13	400	30	39	10,1	0,8	0,26	502,8
8	150	14	400	30	63	20,1	1,6	0,32	1005,6
9	200	15	400	30	90	33,9	2,7	0,38	1697,0
10	250	16	400	30	120	47,8	3,8	0,40	2388,3
11	50	12	600	20	12	3,4	0,4	0,28	167,6
12	100	13	600	20	26	5,9	0,7	0,23	293,3
13	150	14	600	20	42	10,9	1,3	0,26	544,7
14	200	15	600	20	60	19,3	2,3	0,32	963,7

Lp.	Parametry procesu GTAW				Ilość ciepła			Sprawność cieplna procesu η_c	Energia liniowa E, J/cm
	I, A	U_t , V	V_s , mm/min	t_s , s	Q_c , kJ	Q_k , kJ	ΔT , °C		
15	250	16	600	20	80	24,3	2,9	0,30	1215,1
16	50	12	800	15	9	1,9	0,3	0,21	94,3
17	100	13	800	15	19,5	3,8	0,6	0,19	188,6
18	150	14	800	15	31,5	6,9	1,1	0,22	345,7
19	200	15	800	15	45	11,9	1,9	0,27	597,1
20	250	16	800	15	60	13,8	2,2	0,23	691,4

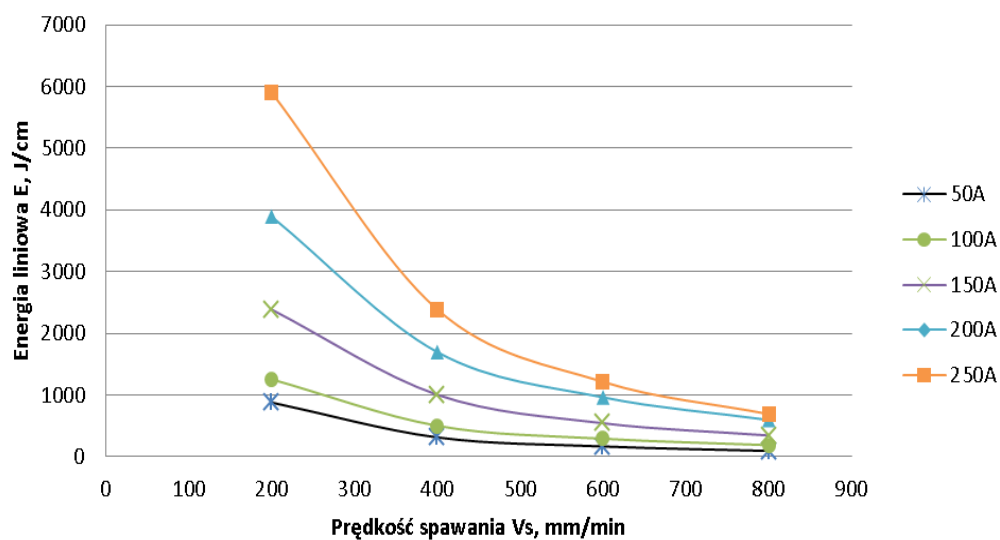
Na rysunkach 3 – 5 przedstawiono wpływ prędkości nadtapiania V_s i natężenia prądu I na sprawność cieplną procesu spawania stali AISI 316L metodą GTAW w atmosferze argonu i zmiany energii liniowej łuku elektrycznego w funkcji prędkości spawania.



Rys. 3. Wpływ prędkości nadtapiania V_s i natężenia prądu I na sprawność cieplną η_c spawania stali AISI 316L w atmosferze argonu



Rys. 4. Wpływ prędkości i natężenia prądu na sprawność cieplną procesu spawania metodą GTAW w atmosferze argonu. Obszar zakreskowany obejmuje przyjmowane wartości η_c .

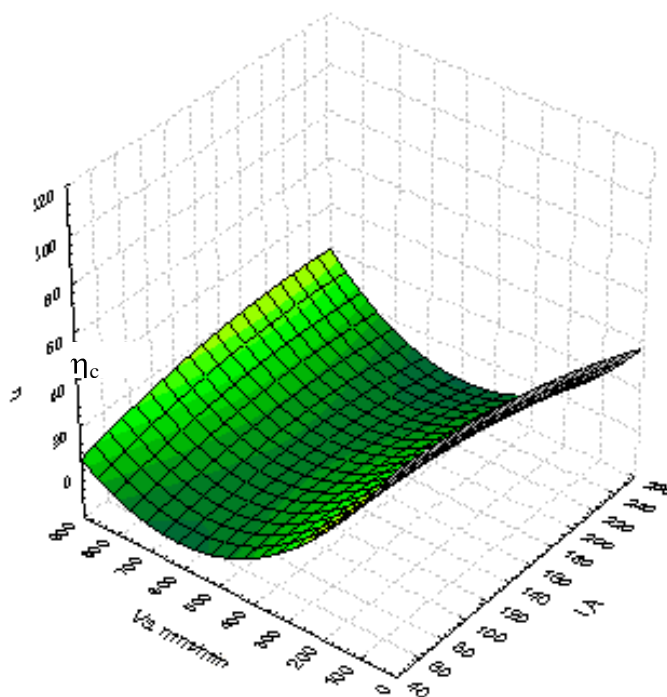


Rys. 5. Wpływ prędkości i natężenia prądu na energię liniową spawania stali AISI 316L metodą GTAW w atmosferze argonu

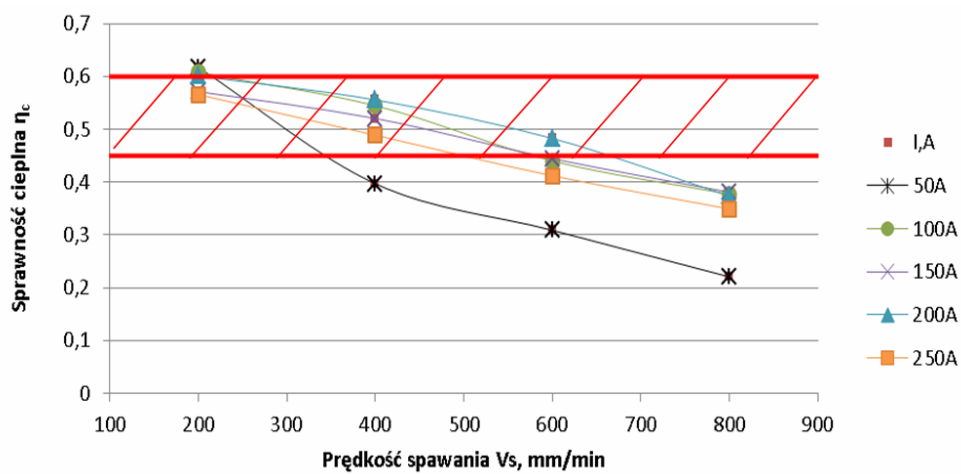
Tabela 3. Parametry nadtapiania (spawania) stali AISI 316L w atmosferze helu, ilości ciepła, różnice temperatury, sprawność cieplna i energia liniowa

Lp.	Parametry procesu GTAW				Ilość ciepła			Sprawność cieplna procesu η_c	Energia liniowa E, J/cm
	I, A	U _c , V	V _s , mm/min	t _s , s	Q _c , kJ	Q _k , kJ	ΔT , °C		
1	50	19	200	60	57,0	35,2	1,4	0,62	1111,5
2	100	20	200	60	120,0	72,9	2,9	0,61	2369,4
3	150	22	200	60	198,0	113,1	4,5	0,57	3599,6
4	200	23	200	60	276,0	165,9	6,6	0,60	5410,6
5	250	24	200	60	360,0	203,6	8,1	0,57	6787,8
6	50	19	400	30	28,5	11,3	0,9	0,40	357,3
7	100	20	400	30	60,0	32,7	2,6	0,54	1062,2
8	150	22	400	30	99,0	51,5	4,1	0,52	1639,8
9	200	23	400	30	138,0	76,7	6,1	0,56	2500,3
10	250	24	400	30	180,0	88,0	7	0,49	2933,0
11	50	19	600	20	19,0	5,9	0,7	0,31	185,2
12	100	20	600	20	40,0	17,6	2,1	0,44	571,9
13	150	22	600	20	66,0	29,3	3,5	0,44	933,2
14	200	23	600	20	92,0	44,4	5,3	0,48	1448,3
15	250	24	600	20	120,0	49,4	5,9	0,41	1648,1
16	50	19	800	15	14,3	3,1	0,5	0,22	99,2
17	100	20	800	15	30,0	11,3	1,8	0,38	367,7
18	150	22	800	15	49,5	18,9	3	0,38	599,9
19	200	23	800	15	69,0	25,8	4,1	0,37	840,3
20	250	24	800	15	90,0	31,4	5	0,35	1047,5

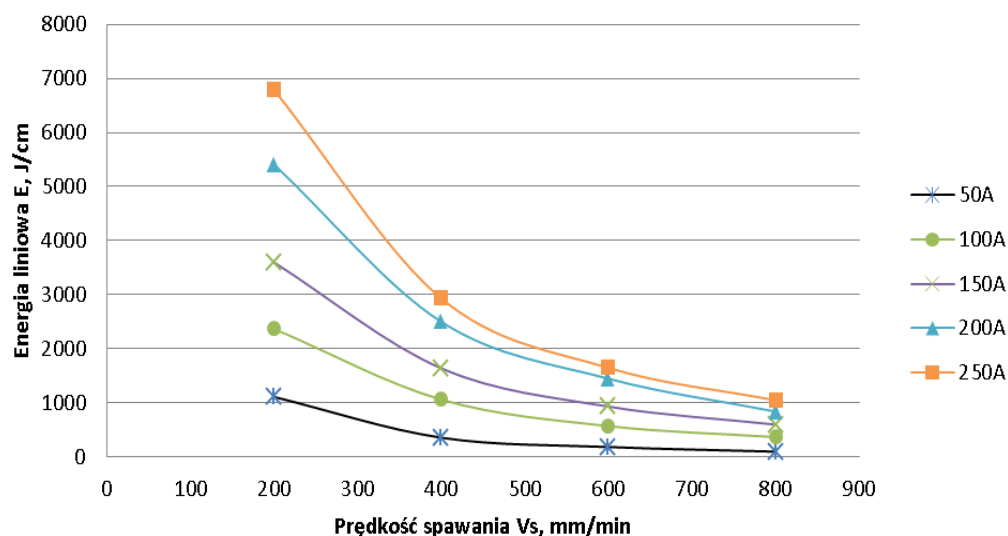
Na rysunkach 6 – 8 przedstawiono wpływ prędkości spawania V_s i natężenia prądu I na sprawność cieplną spawania stali AISI 316L metodą GTAW w atmosferze helu oraz zmiany energii liniowej łuku elektrycznego w funkcji prędkości spawania.



Rys. 6. Wpływ prędkości nadtopiania V_s i natężenia prądu I na sprawność cieplną η_c spawania stali AISI 316L w atmosferze helu



Rys. 7. Wpływ prędkości i natężenia prądu na sprawność cieplną procesu spawania metodą GTAW w atmosferze helu. Obszar zakreskowany obejmuje przyjmowane wartości η_c



Rys. 8. Wpływ prędkości i natężenia prądu na energię liniową spawania stali AISI 316L metodą GTAW w atmosferze helu

PODSUMOWANIE I WNIOSKI

Dobór parametrów spawania stali austenitycznej chromo-niklowej AISI 316L metodą GTAW silnie zależy od współczynnika sprawności cieplnej η_c . O wartości tego współczynnika przy stałej długości łuku elektrycznego l_r decydują: rodzaj gazu plazmotwórczo-osłonowego, natężenie prądu spawania I , oraz prędkość spawania V_s . Ze wzrostem prędkości spawania V_s i wzrostem natężenia prądu I , współczynniki sprawności cieplnej η_c oraz wartości energii liniowej łuku elektrycznego E zarówno dla atmosfery argonu jak i helu maleją (rys. 4, 5, 7, 8).

Przyjmowany do określenia liniowej energii spawania, współczynnik sprawności cieplnej $\eta_c=0,45 - 0,6$ jest obciążony bardzo dużym błędem, zwłaszcza przy spawaniu stali metodą GTAW w atmosferze argonu. Badania wykazują (rys. 4), że dla dwóch wartości natężenia prądu 50A i 250A oraz jednej prędkości spawania V_s wynoszącej około 200mm/min, współczynnik η_c dla tej atmosfery wynosi około 0,5. Dla innych parametrów spawania stali AISI 316L w atmosferze argonu ($I=50\div 250A$, $V_s=600\div 800mm/min$) powinno przyjmować się wartości η_c w zakresie od 0,21 do 0,32.

Wartości współczynnika sprawności cieplnej η_c spawania stali AISI 316L metodą GTAW w atmosferze helu w zależności od natężenia prądu i prędkości spawania przedstawiono na rysunku 7. Dla natężenia prądu od 100A do 250A i prędkości spawania V_s od 200 do 600mm/min, wartości η_c mieszczą się w przedziale przyjmowanych wartości (0,45 – 0,6). Przy stosowaniu większych prędkości spawania ($V_s > 600mm/min$) stali AISI 316L w atmosferze tego gazu współczynnik η_c zmniejsza się do poziomu około 0,22 dla $I=50A$ i $V_s=800mm/min$.

W praktyce przemysłowej spawanie blach ze stali AISI 316L o grubości od 1,5mm do 5mm metodą GTAW jest realizowane w atmosferze argonu przy parametrach spawania I od 100A do 200A i prędkościach V_s od 400 do 600 mm/min. Dla tych parametrów spawania przyjęcie współczynnika sprawności

cieplnej $\eta_c = 0,45$ daje energię liniową łuku elektrycznego 810 J/cm, a przyjęcie $\eta_c = 0,6$ daje energię liniową 1080 J/cm. Natomiast z badań wynika, że współczynnik sprawności cieplnej η_c dla tych parametrów zawiera się w przedziale od 0,23 do 0,38, a energia liniowa od 293,3 J/cm do 1697 J/cm.

WNIOSKI

- Przy doborze parametrów spawania metodą GTAW stali AISI 316L należy przyjmować dokładnie wyznaczone współczynniki sprawności cieplnej η_c ;
- Wyznaczony poprawnie współczynnik η_c pozwoli uzyskać wzrost jakości złączy konstrukcji spawanych ze stali AISI 316L wykonanych metodą GTAW.

LITERATURA

1. Tasak E.: Metalurgia spawania. JAK Kraków 2008.
2. Castro R., Candent I.: Metalurgia spawania stali odpornych na korozję i żarowytrzymałych. WNT Warszawa 1972.
3. Tasak E., Ziewiec A., Ciesielka M.: Pękanie połączeń spawanych stali austenitycznych eksploatowanych w podwyższonych temperaturach. Przegląd Spawalnictwa, Nr7, 2006, 6.
4. Wątróbska B, Tasak E.: Struktura i własności połączeń spawanych stali nierdzewnych chromowo – niklowych z miękkim martenzytem. Materiały konferencyjne „Inżynieria Materiałowa wczoraj, dziś i jutro”. Wydawnictwo Inżynierii Metali i Informatyki Przemysłowej. Kraków 2005, 103.
5. Lippold J. C., Kotecki D. J.: Welding Metallurgy and Weldability of Stainless Steels. Willey - Interscience, Hoboken 2005.
6. Lancaster J. F.: Metallurgy of Welding. Cambridge UK, Abington Publishing, 1999.
7. Kou S.: Welding Metallurgy. New Jersey, Wiley Interscience Hoboken 2003.
8. Pilarczyk J.: Poradnik inżyniera spawalnictwo. WNT Warszawa 2003.
9. Orłowicz W., Trytek A.: Kształtowanie mikrostruktury i właściwości użytkowych odlewów żeliwnych uszlachetnionych plazmą łuku elektrycznego. Nr 23, Archiwum Odlewnictwa PAN Katowice 2007.
10. Du Pont J. N., Marder A. R.: Thermal efficiency of arc welding processes. Welding Journal, December, 1995, 406-416.

THE THERMAL EFFICIENCY OF GTAW WELDING AUSTENITIC CHROMIUM - NICKEL STEEL

Abstract. *The article presents the influence of GTAW welding austenitic chromium - nickel AISI 316L steel on the thermal efficiency of argon and helium arc. The study used welding current, constant electric arc length $l_\tau = 3$ mm, variable-speed curve moved from 200 to 800 mm / min and changing the current value of 50A to 250A. It was found that the thermal efficiency of the helium $\eta_{c(He)}$ arc is greater than the thermal efficiency of an argon arc $\eta_{c(Ar)}$, and the coefficients of thermal efficiency of the process strongly depend on the welding parameters.*

Leszek SKOCZYŁAS
Dawid WYDRZYŃSKI
Politechnika Rzeszowska
Rzeszów, Polska

OPROGRAMOWANIE DO PROJEKTOWANIA OBRÓBKI POWIERZCHNI ŚRUBOWEJ ŚLIMAKÓW WALCOWYCH

SOFTWARE TO PREPARTION MACHINING HELICAL SURFACE WORM

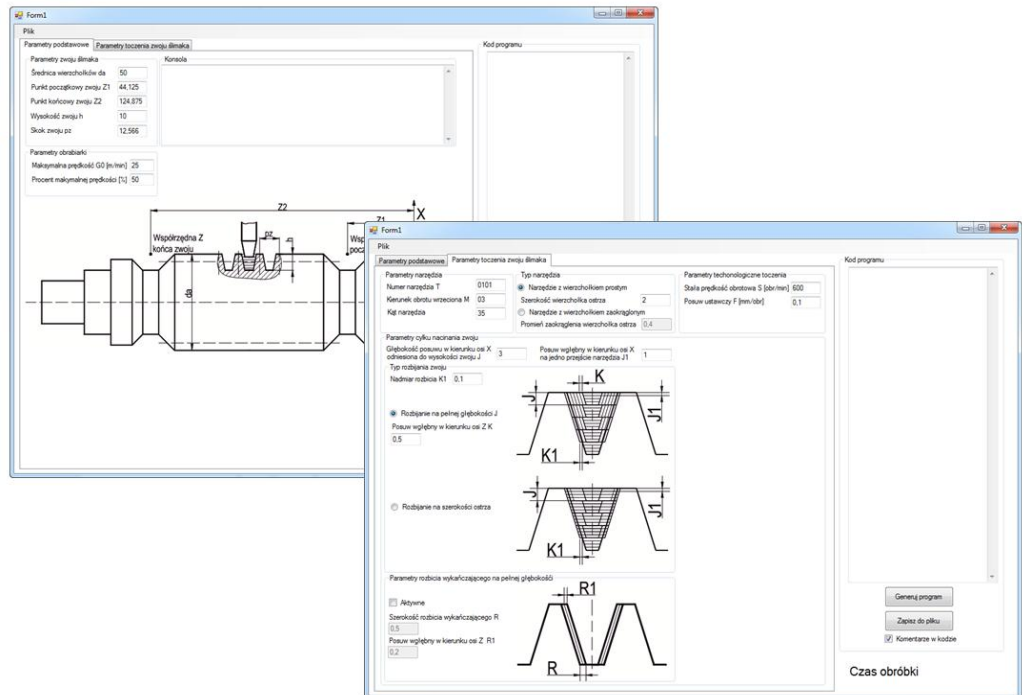
WPROWADZENIE

Ukształtowanie uzwojenia ślimaków może być zrealizowane różnymi sposobami [2]. Jednym z nich jest obróbka toczeniem, którą można wykonać metodą kształtową lub obwiedniową [1].

Metoda obwiedniowa wymaga kosztownych narzędzi oraz specjalnego oprzyrządowania, stąd nie jest często wykorzystywana. Powszechna jest metoda kształtowa realizowana za pomocą specjalnych bądź uniwersalnych noży tokarskich, na tokarkach konwencjonalnych lub CNC. W metodzie kształtowej zarys zwoju ślimaka jest ściśle związany z kształtem zarysu krawędzi skrawającej noża oraz jego położeniu w stosunku do obrotowej powierzchni śrubowej. Końcowy zarys zwoju poprzedzony jest jednakże szeregiem przejść noża tokarskiego, gdyż nie jest możliwe pełne ukształtowanie zwoju w jednym przejściu narzędzia. Proces ten charakteryzuje się dużą czasochłonnością i ciągłym nadzorem operatora obrabiarki w przypadku realizacji na obrabiarkach konwencjonalnych. Wykorzystanie obrabiarek CNC wymaga z kolei przygotowania kodu NC a to obliczeń współrzędnych kolejnych położenia narzędzia. Programowanie „ręczne” w tym przypadku jest bardzo czasochłonne i często obarczone błędami wynikającymi z obliczeń. Istnieje wiele systemów wspomagających projektowanie i wytwarzanie części o skomplikowanych kształtach, które automatycznie generują kod, aczkolwiek są to aplikacje drogie i stworzenie kodu z ich udziałem wiąże się również z pewnym czasem opracowania technologii. Tak więc przygotowanie specjalizowanej aplikacji komputerowej do automatycznego przygotowania kodu na obrabiarki do obróbki powierzchni śrubowych ślimaków walcowych jest całkowicie zasadne. Pozwoli zaoszczędzić wiele czasu oraz wykluczy wiele pomyłek na etapie przygotowania technologii.

BUDOWA I FUNKCJONOWANIE APLIKACJI

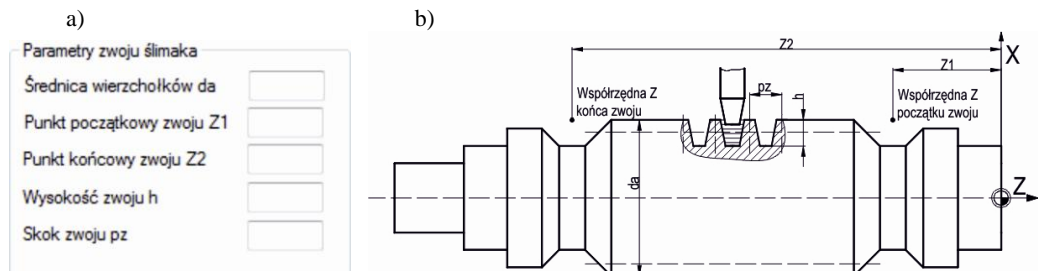
Program automatyzuje proces przygotowania obróbki zwojów ślimaka. Zarówno wprowadzanie danych jak i wygenerowanie kodu realizowane jest w podstawowym oknie programu, którego widok przedstawiono na rysunku 1.



Rys. 1. Okna programu automatyzującego proces przygotowania obróbki

Program posiada budowę modułową. Poszczególne moduły służą do określenia podstawowych parametrów zwoju ślimaka oraz parametrów tocenia zwoju (rys. 1). Warunkiem koniecznym w przygotowaniu kodu jest podanie średnicy wierzchołków, wysokości oraz skoku zwoju [3], a także współrzędnych punktów początku i końca zwoju, pozostałe parametry mogą pozostać jako domyślne.

Jednym z pierwszych kroków w przygotowaniu obróbki jest podanie podstawowych parametrów zwoju ślimaka (rys. 2a). Dobór parametrów jest ułatwiony przez pomoc graficzną w postaci rysunków (rys. 2b).



Rys. 2. Parametry ślimaka wraz z ich graficznym przedstawieniem

Wymiary Z1 i Z2 określają współrzędne punktów wejścia i wyjścia zwoju ślimaka i wiążą się z ruchami ustawczymi maszyny.

Kolejnym modułem programu jest część dotycząca narzędzi oraz parametrów technologicznych (rys. 3). Dane te ściśle wiążą się z przeprowadzaną obróbką i mają na nią znaczny wpływ, każdy z tych parametrów kluczowo wpływa na czas obróbki. Nóż którym należy skrawać zwoj musi być zdolny skrawać obie strony wrębu.

Parametry narzędzia	Typ narzędzia	Parametry technologiczne toczenia
Numer narzędzia T: 0101	<input checked="" type="radio"/> Narzędzie z wierzchołkiem prostym	Stała prędkość obrotowa S [obr/min]: 600
Kierunek obrotu wrzeciona M: 03	Szerokość wierzchołka ostrza: 2	Posuw ustawczy F [mm/obr]: 0,1
Kąt narzędzia: 35	<input type="radio"/> Narzędzie z wierzchołkiem zaokrąglonym	
	Promień zaokrąglenia wierzchołka ostrza: 0,4	

Rys. 3. Parametry technologiczne obróbki zwoju ślimaka

Ostatni moduł dotyczy parametrów właściwie związanych z funkcjami G za pomocą których wykonuje się zwoj ślimaka (rys. 4). Obróbkę uzębienia metodą kształtową przeprowadzać trzeba na zasadzie wielokrotnych przejść noża. Stworzone oprogramowanie opiera się na promieniowym oraz osiowym dosuwie narzędzia. Do tworzenia zwojów ślimaka używa się identycznych funkcji jak do toczenia gwintu z tym, że do obróbki ślimaka odpowiednio się go modyfikuje. Każda tego rodzaju funkcja wymaga podania głębokości posuwu w kierunku osi Z oraz posuwu wglębnego w kierunku osi X na jedno przejście narzędzia, natomiast wszelkie pozostałe opcje są dodane w celu możliwe jak największego skrócenia czasu obróbki oraz możliwe jak najdłuższej eksploatacji narzędzia. Program zawiera dwie metody tworzenia zwoju przez rozbięcie kolejnych przejść narzędzia ułatwiający kolejne zagłębienia.

Dodatkowo program zawiera funkcję wyliczającą czas obróbki. Obliczenia wykonywane są na podstawie wyliczenia drogi jaką przebędzie narzędzie skrawające i podział tej odległości na wartości posuwów jakie są używane podczas obróbki. Jest to zaleta gdyż pozwala to na bieżąco sprawdzać czas ukształtowania zwoju dla różnych warunków pracy noża oraz różnych parametrów obróbki. Wygenerowany kod można zapisać bezpośrednio do notatnika oraz skorzystać ze stworzonej opcji wczytywania wcześniej zapisanych ustawień.

W wyniku przeprowadzonych badań z wykorzystaniem oprogramowania stwierdzono że, czas wprowadzania danych i przygotowania kodu jest na poziomie kilku minut. Przykład fragmentu kodu oraz fotografię ukształtowanego w ten sposób ślimaka przedstawiono na rysunku 4.

Na podstawie opracowanej w programie technologii oraz doboru parametrów dla średnich warunków obciążenia narzędzia czas obróbki ślimaka jest o wiele krótszy niż czas obróbki dotychczas stosowanymi sposobami. Wygenerowany kod NC jest kodem MTS, który opiera się na normach ISO i jest obojętny względem rodzaju sterowania obrabiarek CNC [4].

Parametry cyklu nacinania zwoju

Głębokość posuwu w kierunku osi X odniesiona do wysokości zwoju J Posuw wglębny w kierunku osi X na jedno przejście narzędzia J1

Typ rozbijania zwoju

Nadmiar rozbitia K1

Rozbijanie na pełnej głębokości J
Posuw wglębny w kierunku osi Z K

Rozbijanie na szerokości ostrza

Parametry rozbitia wykańczającego na pełnej głębokości

Aktywne

Szerokość rozbitia wykańczającego R

Posuw wglębny w kierunku osi Z R1

Rys. 4. Parametry rozbijania zwoju

Kod programu

```

N10 G90
N15 G55
N20 T0101
N25 G97 S600 M03 M8
N30 G95 F0.1
N35 (punkt startowy zwoju w osi Z)
N40 G0 Z-40
N45 (punkt startowy w osi X)
N50 X52
N55 (pierwsze przejście zwoju)
N60 G31 X50 Z-120 D2 F12.566 J0.1
N65 (rozbijanie w prawo)
N70 G1 Z-39.5
N75 G0 X46
N80 G33 X46 Z-120 F12.566
N85 G0 X52
N90 Z-39
N95 X46
N100 G33 X46 Z-120 F12.566
N105 G0 X52

```

Komentarze w kodzie



Czas obróbki = 10 min.

Rys. 5. Fragment kodu oraz fotografia ślimaka wykonanego przy użyciu oprogramowania

PODSUMOWANIE

Przedstawione oprogramowanie zostało stworzone w jednym z popularnych środowisk programistycznych, napisanie takiej aplikacji nie było bardzo czasochłonne jednakże wymagało pewnych oryginalnych rozwiązań. Zaletą tego typu aplikacji jest generowanie kodu który eliminuje błędy programisty, popełnione z różnych przyczyn, ponadto możliwa ciągła zmiana parametrów pozwala wybrać optymalne rozwiązanie uwzględniające czas oraz zużycie narzędzia. W wyniku pracy z tego typu oprogramowaniem użytkownik tak naprawdę nie wnika w zawartość kodu a ponadto nie musi posiadać wiedzy w zakresie programowania obrabiarek CNC. Ogromny rozwój maszyn numerycznych zmniejszających czas obróbki wymaga również tworzenie aplikacji wykorzystujące takie możliwości i ma na celu odciążenie programistów.

LITERATURA

1. *Feld M.*: Podstawy projektowania procesów technologicznych typowych części maszyn. WNT Warszawa 2003
2. *Kornberger Z.*: Przekładnie ślimakowe. WNT Warszawa 1973
3. *Marciniak T.*: Przekładnie ślimakowe walcowe. Wydawnictwo Naukowe PWN Warszawa 2006
4. Programowanie obrabiarek CNC – toczenie. REA s.j. 1999

SOFTWARE TO PREPARTION MACHINING HELICAL SURFACE WORM

Abstract. *The paper presents the software to automatic preparation NC code to machining worm winding by turning. Software consist analytic procedures which permit to preparation machining for different variant of turning tool sinking.*

Andrzej ZBROWSKI
Wojciech MIZAK
Instytut Technologii Eksploatacji
Radom, Polska

MODEL STANOWISKA DO BADANIA ZUŻYCIA EROZYJNEGO

MODEL OF THE RESEARCH STAND FOR EROSION WEAR

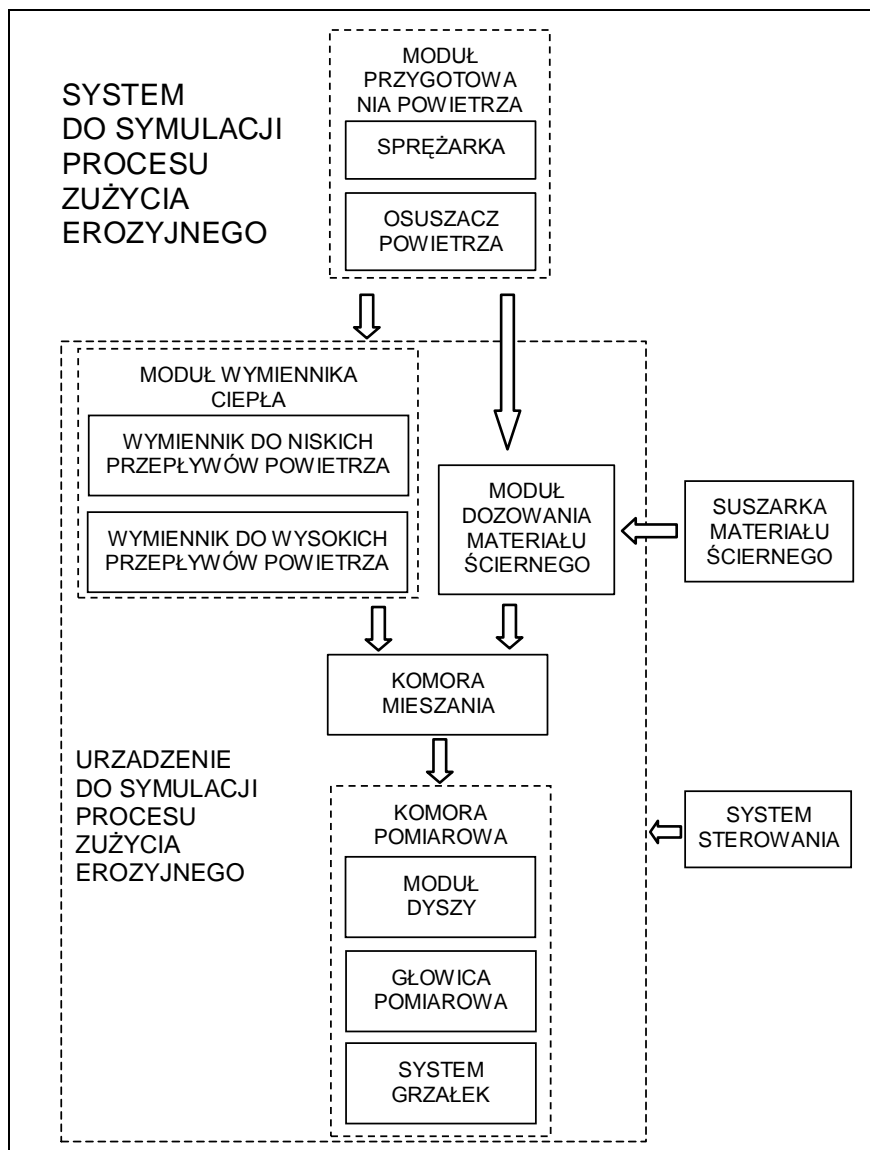
Badania eksperymentalne pełnią niezwykle ważną funkcję w określeniu odporności na zużycie erozyjne powłok, czy materiałów konstrukcyjnych. Intensywność zużycia erozyjnego uzależniona jest od wielu czynników: rodzaju materiału ściernego, jego twardości, wielkości i kształtu poszczególnych ziaren, kąta pod jakim oddziałuje na erodowany element, prędkości, ciśnienia oraz temperatury. Dlatego podczas badań eksperymentalnych, istotne jest, jak najbardziej precyzyjne odtworzenie, naturalnych warunków eksploatacji badanego obiektu [1-4].

Podczas procesu projektowania został stworzony schemat blokowy (rys.1) systemu do symulacji procesu zużycia erozyjnego. Podstawowym założeniem było zaprojektowanie urządzenia, dzięki któremu będzie można przeprowadzać badania normatywne oraz niestandardowe. Dającego możliwość elastycznego sterowania parametrami procesu erozji w szerokim zakresie.

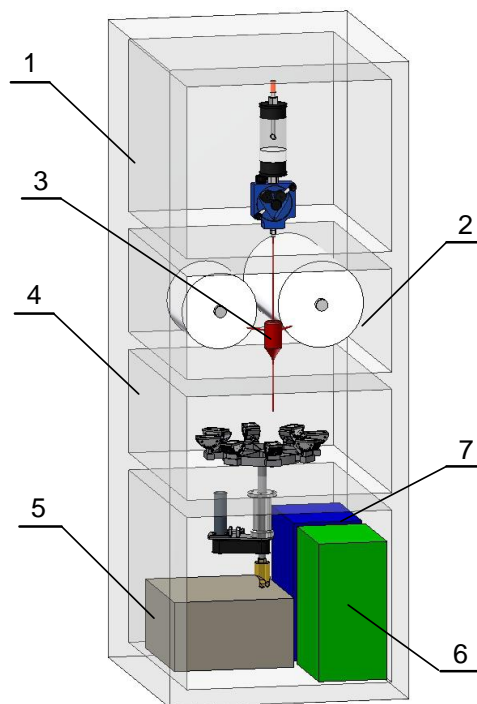
Opracowana koncepcja urządzenia (rys.2) dotyczy metody pozwalającej odtwarzać mechanizm erozji uderzeniowej wywołanej oddziaływaniem mieszaniny powietrza i ścierniwa. Sprężone powietrze wraz z materiałem ściernym trafia do komory mieszania, powstała mieszanina wydostaje się przez dyszę i uderza w badaną próbkę z określoną siłą. Zaproponowane rozwiązanie umożliwia przeprowadzanie badań normatywnych, wg ASTM G 76, które przeprowadzane są w temperaturze otoczenia (23°C) oraz badań niestandardowych, realizowanych w warunkach wysokotemperaturowych (do 650°C).

Modułowa budowa oraz funkcjonalność urządzenia umożliwia symulację oraz modelowanie parametrów eksperymentu, w celu precyzyjnego odtwarzania rzeczywistych warunków eksploatacji materiałów konstrukcyjnych. Podstawowe moduły, wchodzące w skład urządzenia, to: moduł precyzyjnego dozowania ścierniwa 1, wymiennik ciepła 2, komora mieszania 3, komora pomiarowa 4, zbiornik zużytego ścierniwa 5 oraz moduł przygotowania powietrza składający się ze sprężarki 6 oraz osuszacza powietrza 7. Moduł przygotowania powietrza może stanowić integralną część urządzenia lub stanowić niezależny moduł.

Istotną zaletą opracowanego rozwiązania jest możliwość przeprowadzania badań w podwyższonych temperaturach. Stanowisko posiada dwa niezależne systemy umożliwiające realizację tego typu badań. Pierwszy z nich, to system grzałek, zainstalowany w komorze pomiarowej, który pozwala na podgrzewanie próbek do temperatury 600°C. Kolejny to moduł wymiennika ciepła, składający się z dwóch wymienników, umożliwiających podgrzanie powietrza do temperatury 650°C. Zastosowanie dwóch niezależnych systemów w znacznym stopniu poprawia funkcjonalność urządzenia, umożliwia użytkownikowi sterowanie temperaturą badanej próbki albo powietrza dostarczanego do komory mieszania, gdzie łączy się z materiałem ściernym.



Rys. 1. Schemat blokowy urządzenia do symulacji procesu zużycia erozyjnego

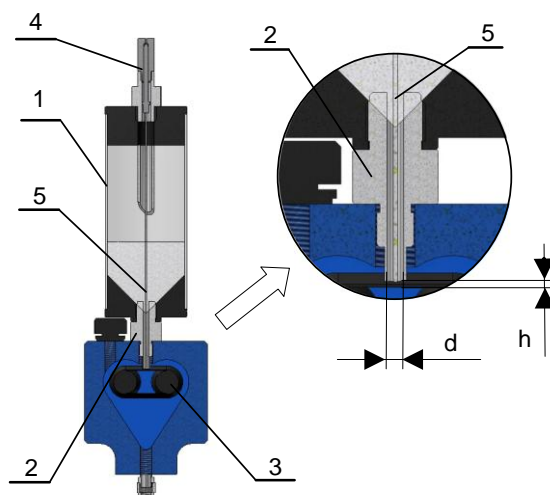


Rys. 2. Schemat urządzenia do symulacji procesu zużycia erozyjnego: 1 – moduł dozowania ścierniwa, 2 – wymiennik ciepła, 3 – komora mieszania, 4 - komora pomiarowa, 5 – zbiornik zużytego ścierniwa, 6 – sprężarka, 7 – osuszacz powietrza

MODUŁ PRECYZYJNEGO DOZOWANIA ŚCIERNIWA

W badaniach uderzeniowych zużycia erozyjnego, proces erozji zachodzi w wyniku uderzenia cząstek materiału ściernego o powierzchnię badanej próbki. W badaniach prowadzonych zgonie z ASTM G 76, jako materiał ścierny wykorzystywany jest tlenek glinu Al_2O_3 . Norma dokładnie precyzuje wielkość, twardość oraz kształt cząstek materiału ściernego [5].

Podczas prowadzenia badań normatywnych, niezwykle istotne jest precyzyjne dozowanie materiału ściernego. Opracowany moduł dozowania ścierniwa (rys.3) składa się z podajnika taśmowego 3, napędzanego silnikiem DC. Podobne rozwiązania stosowane są w systemach dozowania ścierniwa w maszynach do cięcia wodą. Dokonując zmiany wartości napięcia, możemy regulować prędkość obrotową podajnika taśmowego. Moduł wyposażony jest w zasobnik materiału ściernego 1 oraz wymienną kryzę 2, która łączy zasobnik z korpusem podajnika taśmowego. Kryza spełnia ważną rolę w procesie dozowania, reguluje ona ilość podawanego ścierniwa do transportera.



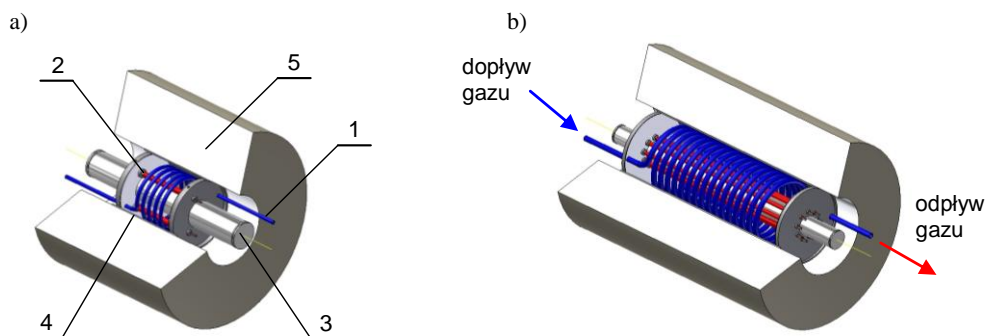
Rys. 3. Moduł precyzyjnego dozowania materiału ściernego: 1 – zbiornik materiału ściernego, 2 – kryza, 3 – podajnik taśmowy, 4 – elektromagnes, 5 – rdzeń elektromagnesu

Dzięki modułowej budowie, istnieje możliwość prostej i szybkiej wymiany kryzy na inną o większej lub mniejszej średnicy d oraz o różnej długości, dzięki czemu możemy zmieniać odległość h pomiędzy pasem podajnika, a powierzchnią czołową kryzy. Dobór wielkości średnicy d , uzależniony jest od rodzaju materiału ściernego, jaki będzie stosowany do badań, oraz prędkości podawania ścierniwa, jaką będziemy chcieli uzyskać. Istotne jest, dla materiałów ściernych o małej gramaturze, np. $50\mu\text{m}$, aby powierzchnia wewnętrzna otworu była idealnie gładka. W znacznym stopniu ułatwia, to przemieszczanie się ścierniwa i zapobiega powstawaniu zatorów, szczególnie w kryzach o małych średnicach d . Oryginalnym rozwiązaniem, które dodatkowo zabezpiecza system, przed blokowaniem się ścierniwa, jest zastosowanie elektromagnesu 4 z drgającym rdzeniem 5. Elektromagnes zainstalowany jest w górnej części zbiornika, w jego wnętrzu umieszczony jest rdzeń. Pod wpływem oddziaływania elektromagnesu, rdzeń, z dużą intensywnością wykonuje ruchy posuwisto-zwrotne, co skutkuje płynnym przemieszczaniem się materiału ściernego w zasobniku. Dodatkowo istotne jest odpowiednie przygotowanie materiału ściernego stosowanego do badań, powinien być to materiał o jednolitej gramaturze i bardzo małej wilgotności. W przypadku materiałów w nieodpowiedni sposób wysuszonych, zawierających znaczne ilości wilgoci, istnieje niebezpieczeństwo blokowania się ścierniwa w kryzie i zaburzenia ciągłości procesu dozowania.

Reasumując podstawowe parametry, które wpływają na precyzję oraz ciągłość procesu dozowania, to: średnica wewnętrzna kryzy d , prędkość podajnika taśmowego oraz odległość h pomiędzy powierzchnią czołową kryzy, a pasem podajnika, dzięki zmianie tych parametrów możemy precyzyjnie regulować ilość dozowanego materiału ściernego.

MODUŁ WYMIENNIKA CIEPŁA

W celu przeprowadzania badań w podwyższonych temperaturach, istnieje konieczność ogrzewania powietrza, które jest wykorzystywane, jako nośnik materiału ściernego, w szerokim zakresie temperaturowym. W tym celu urządzenie do symulacji procesu zużycia erozyjnego wyposażono w moduł wymiennika ciepła (rys. 4).

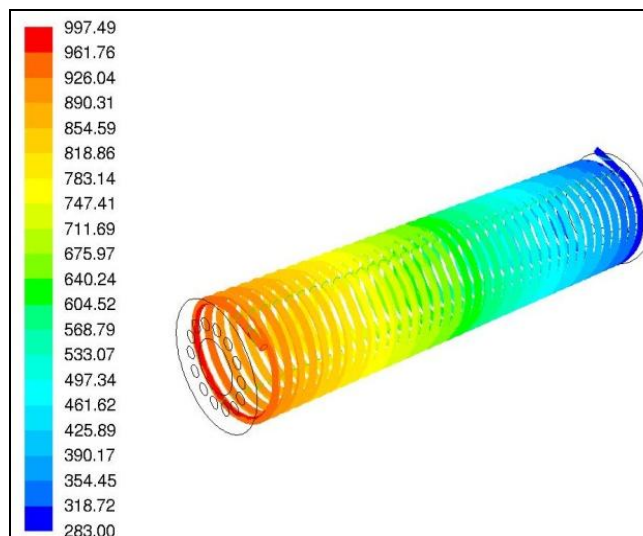


Rys. 4. Schemat wymiennika ciepła: a) nisko przepływowy, b) wysoko przepływowy 1 – wężownica wymiennika, 2 – grzałki elektryczne, 3 – ekran wewnętrzny, 4 – ekran zewnętrzny, 5 –izolacja termiczna

Zaprojektowany wymiennik ciepła daje możliwość podgrzewania strugi powietrza do temperatury 650°C , przy prędkości wypływu gazu z dyszy na poziomie 100m/s , a mechanizm wymiany ciepła jest realizowany przez promieniowanie. W skład modułu ogrzewania powietrza wchodzi dwa wymienniki, do niskich wartości przepływu powietrza oraz wysokich.

Wymiennik ma kształt cylindra, wewnątrz, którego symetrycznie wokół ekranu wewnętrznego rozmieszczono grzałki elektryczne. Grzałki otoczone są przewodem gazowym wykonanym z rury uformowanej w linie śrubową, którą płynie ogrzewany gaz. Na zewnątrz przewodu gazowego umieszczony jest ekran zewnętrzny, który równocześnie stanowi obudowę wymiennika. W celu zmniejszenia strat ciepła oraz zabezpieczenia zewnętrznych elementów wymiennika przed wysoką temperaturą, korpus zewnętrzny pokryty jest 100mm warstwą izolacji [6].

Ponieważ badania na urządzeniu będą przeprowadzane w warunkach standardowych, jak i niestandardowych, w szerokim zakresie temperatur i przepływu, z wykorzystaniem dysz o różnych średnicach, dlatego dla poprawnego zaprojektowania wymiennika, zostały wykonane obliczenia oraz symulacje numeryczne, dotycząca przepływu gazu i wymiany ciepła w wymienniku (rys. 5).

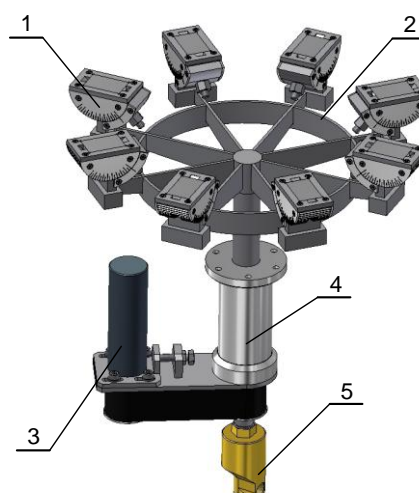


Rys. 5. Pole temperatury na powierzchni rury gazowej [6]

Przeprowadzone symulacje pozwoliły określić średnicę oraz długość rury przez, którą przepływa ogrzewane powietrze. Przy zachowaniu stałej prędkości strugi powietrza w dyszy na poziomie 100m/s, stosując dysze o średnicach większych niż 1,5mm, zwiększa się zapotrzebowanie na strumień ciepła dostarczanego do gazu przepływającego przez wymiennik. Ponieważ powierzchnia wymiany ciepła jest stała, wymagane jest podnoszenie temperatury powierzchni grzejnej. Producent grzałek, jako maksymalną temperaturę pracy dla zastosowanych grzałek zaleca wartość 1300°C. Dlatego biorąc pod uwagę, żywotność, grzałek oraz stabilną pracę, założono, że temperatura powierzchni grzałki nie powinna przekroczyć temperatury 950°C. W związku z tym w celu możliwości precyzyjnego kontrolowania parametrów powietrza, takich jak: prędkość, ciśnienie, temperatura, czy przepływ, zaistniała potrzeba zastosowania dwóch różnych wymienników. Zasadnicze różnice pomiędzy nimi wynikają z długości, średnicy rur zastosowanych na węzownice, oraz długości i ilości grzałek. Poprzez zwiększenie powierzchni wymiany ciepła, uzyskano możliwość szybkiego nagrzewania powietrza, przy większych wartościach przepływu, ograniczając, przy tym nadmierną eksploatację systemu grzałek. Zastosowanie dwóch niezależnych wymienników, pozwoli również ograniczyć koszty użytkowania.

MODUŁ KOMORY POMIAROWEJ

Komora wyposażona jest w niezależny system grzałek, który umożliwia nagrzewanie próbek do określonej temperatury. W celu równomiernego nagrzewania próbek, moduł pozycjonera (rys. 6) umieszczony jest centralnie we wnętrzu komory. Podczas procesu nagrzewania, głowica obraca się z niewielką prędkością, wywołując przemieszczanie się masy powietrza we wnętrzu komory, gorące i zimne warstwy powietrza mieszają się ze sobą, czego skutkiem jest równomierne nagrzewanie się całej masy powietrza zawartej w komorze.



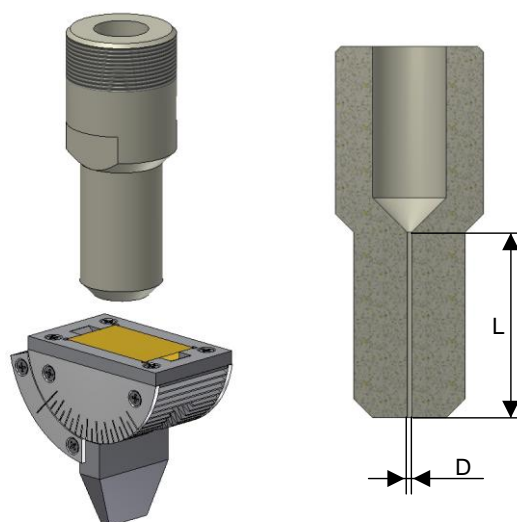
Rys. 6. Moduł pozycjonera próbek: 1 – stolik pomiarowy, 2 – głowica obrotowa, 3 – napęd, 4 – łożyskowanie wału, 5 – moduł chłodzenia wału

W skład modułu pozycjonera próbek,chodzi zestaw ośmiu stolików pomiarowy 1, głowica obrotowa 2, zespół łożyskowania wału 4, moduł chłodzenia wału 5, oraz napęd 3. Stoliki pomiarowe rozmieszczone są symetrycznie na głowicy obrotowej. Wyposażone są w gniazda osadcze, w których umieszcza się prostokątne próbki o wymiarach 40x25x5. Stoliki posiadają możliwość zmiany kąta pochylenia próbki względem osi dyszy, skokowo co 2,5° w zakresie 0-90°. Rozwiązanie, takie umożliwia umieszczenie w komorze równocześnie ośmiu próbek z różnych materiałów, pochylonych pod różnym kątem. Wybór konkretnego stolika z próbką do badań, realizowany jest poprzez obrót głowicy obrotowej. Głowica obrotowa osadzona jest na wałku, który poprzez przekładnię pasową sprzęgnięty jest z napędem. Napęd wyposażony jest w enkoder, który umożliwia precyzyjne pozycjonowanie stolika z próbką względem dyszy.

Napęd, moduł łożyskowania oraz chłodzenia wału, ze względu na wysoką temperaturę (650°C), jaka może panować w komorze pomiarowej podczas badania, zostały umieszczone poniżej komory. W celu obniżenia temperatury modułu łożyskowania wału, ze względu na niebezpieczeństwo przegrzewania się łożysk, wał pozycjonera został wyposażony w moduł chłodzenia. Wewnątrz wału został wykonany otwór, w który wprowadzono rurkę doprowadzającą wodę chłodzącą. Rurka zamocowana jest w specjalnym złączu obrotowym, które osadzone jest wale. Zastosowane złącze, ma za zadane doprowadzenie wody chłodzącej do wnętrza wału, oraz odprowadzenie gorącej.

MODUŁ DYSZY

Podstawowym elementem modułu (rys. 7) jest dysza, która jest wymiennym elementem. Do badań niestandardowych może być wykorzystywany cały typoszereg dysz, o zmiennej średnicy wewnętrznej D oraz długości L.



Rys. 7. Schemat modułu dyszy

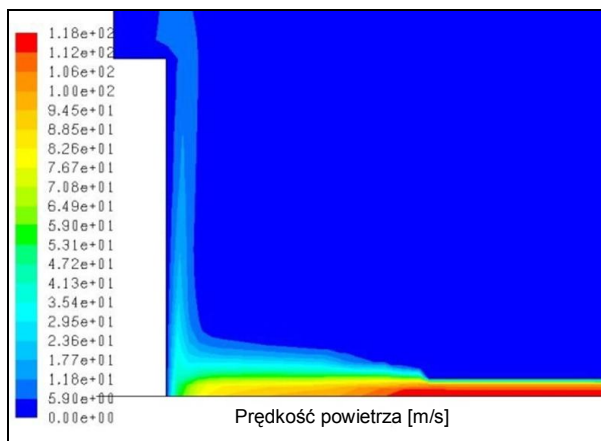
W badaniach erozyjnych, jako erodent stosuje się materiały o dużej twardości, które intensywnie oddziałują na badany materiał, jak również na samą dyszę, czego efektem jest zużywanie się dyszy. Dlatego materiał konstrukcyjny, z którego wykonana jest dysza powinien odznaczać się takimi właściwościami, jak twardość, czy odporność na wysoką temperaturę. W badaniach normatywnych wg ASTM G 76, zalecana jest dysza wykonana z węgla wolframu, o średnicy wewnętrznej $D=1,5\text{mm}$ oraz długości $L=50\text{mm}$. Dodatkowo norma narzuca, kontrolowanie średnicy wewnętrznej dyszy, jeżeli wymiar ten ulegnie powiększeniu o 10%, w porównaniu do stanu początkowego, wówczas dysza powinna zostać wymieniona na nową. Zmiana geometrii dyszy ma wpływ na poprawność otrzymywanych wyników.

Stosowanie dysz o różnych średnicach, rzutuje na prędkość strugi mieszaniny powietrza i materiału ściernego na powierzchni badanej próbki. Jednak nie tylko zmiana geometrii dyszy ma wpływ zmianę prędkości, ale również temperatura powietrza.

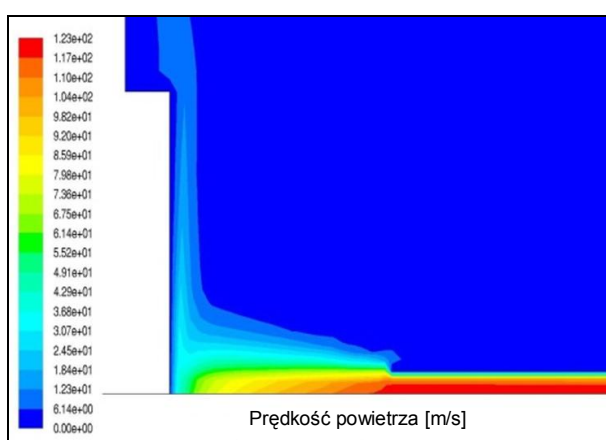
Dla standardowej odległości dyszy od próbki, wg ASTM G 76, wynoszącej 10mm, dokonano symulacji numerycznej pola prędkości powietrza opływającego próbkę, dla dwóch wariantów badań prowadzonych w temperaturze otoczenia (23°C) oraz w podwyższonych temperaturach (650°C). Ciśnienie powietrza było tak dobierane, aby w obu wariantach, średnia prędkość strugi powietrza w przekroju dyszy wynosi 106m/s .

Analiza wyników przeprowadzonych obliczeń oraz symulacji wykazała, że w przypadku powietrza o wysokiej temperaturze, jego właściwości uległy zmianie. W porównaniu do powietrza chłodnego jego gęstość oraz strumień masowy zmniejszyły się, lepkość powietrza gorącego wzrosła prawie siedmiokrotnie, czego skutkiem był czterokrotny spadek ciśnienia statycznego.

Efektom zmiany właściwości powietrza gorącego jest widoczny wpływ na zasięg strugi, przy tej samej prędkości wypływu z dyszy. W przypadku testu wykonanego w podwyższonej temperaturze (650°C), w odległości 1mm, na granicy warstwy przyściennej, prędkość powietrza wynosi około 58m/s .



Rys. 8. Pole prędkości powietrza opływającego próbkę dla temperatury 23°C [7]



Rys. 9. Pole prędkości powietrza opływającego próbkę dla temperatury 650°C [7]

Natomiast w przypadku testu wykonanego w temperaturze otoczenia (23°C), w odległości 1mm od próbki prędkość strugi wynosi 70m/s.

WNIOSKI

Prezentowany model stanowiska do symulacji procesu zużycia erozyjnego, jest system elastyczny o strukturze otwartej, każdy z modułów może być modyfikowany niezależnie. Jest to szczególnie istotne w przypadku dopasowywania możliwości systemu badawczego do indywidualnych potrzeb wynikających np. warunków prowadzenia badań. Wykonane badania oraz symulacyjne posłużyły do opracowania wykonania modelowego stanowiska. Rozwiązanie to może być stosowana do badań normatywnych, zgodnych z ASTM G 76 oraz niestandardowych. Dzięki stanowisku będzie można odwzorować rzeczywiste warunki

pracy materiału konstrukcyjnego oraz zasymulować różne ekstremalne oddziaływania z możliwością modelowania ich intensywności.

System umożliwia przeprowadzanie badań wysokotemperaturowych w trzech wariantach: w pierwszym przypadku podnoszona jest temperatura samej próbki, natomiast struga powietrza jest chłodna, w drugim przypadku sytuacja jest odwrotna, powietrze wydostające się z dyszy jest gorące, natomiast próbka jest chłodna, trzeci wariant łączy w sobie obie poprzednie rozwiązania, zarówno próbka, jak i struga powietrza mają wysoka temperaturę. Oprócz badań w podwyższonych temperaturach istnieje możliwość przeprowadzania badań w temperaturze otoczenia. Dokonując analizy stanowisk badawczych oraz dostępnych rozwiązań komercyjnych, wykorzystywanych w badaniach zużycia erozyjnego, żadne z nich nie dało możliwości przeprowadzania badań w tak szerokim zakresie.

LITERATURA

1. Zbrowski A., Mizak W.: Analiza systemów wykorzystywanych w badaniach zużycia erozyjnego. Problemy Eksploatacji 3/2011, str. 235-250.
2. Jedynak L.: Nowa metoda pomiaru odporności na ścieranie w aspekcie dokładności uzyskiwanych wyników. Ceramika 103. Polski Biuletyn Ceramiczny. 2008, str. 583-590.
3. Krupicz B.: Diagnostowanie zużycia erozyjnego łopatek wentylatora. Zeszyty Naukowe Akademii Morskiej w Szczecinie. Nr 1(73), 2004, str. 401-409.
4. Kotnarowska D.: Badanie erozji starzonych powłok epoksydowych.
http://www.composites.polsl.pl/article//20_KOTNAROWSKA%20Danuta_PO%20FORM.pdf.
5. ASTM G 76-07: Standard Test Method for Conducting Erosion Test by Solid Particle Impingement Using Gas Jets.
6. Prymon M., Wrona J., Zbrowski A.: Symulacja opromieniowanego wymiennika ciepła do zastosowań w aparacie do badań zużycia erozyjnego. Problemy Eksploatacji 2/2012. (przyjęty do druku).
7. Prymon M., Rokosz M., Zbrowski A.: Symulacja numeryczna rozplywu powietrza w aparacie do badań zużycia erozyjnego. Problemy Eksploatacji 4/2011, str. 161-174.

MODEL OF THE RESEARCH STAND FOR EROSION WEAR

Abstract. *The article presents the model of the research stand for simulation of the process of the erosion wear. The characteristics of particular mechanical modules of the research stand is presented. They include the system for precise feeding the abradant, the heat exchange module, measurement chamber and the system for air preparation. The stand is built of sub-systems which are independent integrated modules intended for performing the given task in the global structure of the stand. The designed structure of the system allows choice of the optimal task from the set of alternate configurations. The modular structure allows reconfiguration and adaptation of the stand, which allows generation of the research conditions similar to the real conditions of exploitation of the given material. The modification might include the change of the elements in the module of abradant feed or elements included in the measurement chamber*

Vladislav PODLESNOV
Evgenia ANDROSYUK
Mark KRISTAL
Państwowy Uniwersytet Techniczny
Wołgograd, Rosja

MODUŁOWA ZASADA KSZTAŁCENIA STUDENTÓW Z ZAKRESU BUDOWY MASZYN

МОДУЛЬНЫЙ ПРИНЦИП В ОБУЧЕНИИ СТУДЕНТОВ-МАШИНОСТРОИТЕЛЕЙ

ВВЕДЕНИЕ

Получивший широкое распространение в современных условиях модульный подход охватывает не только сферы конструирования, технологии и производства, но и сферу образования. При этом можно рассматривать реализацию этого подхода, как в организации учебного процесса, так и в содержании учебных дисциплин по машиностроительному профилю.

В Волгоградском государственном техническом университете (ВолгГТУ) модульный принцип организации обучения по отдельным дисциплинам начал активно внедряться с 80-х годов прошлого века. Конечно, и до этого имелся опыт модульного подхода к организации учебного процесса в высшей школе: формирование учебных планов по блокам дисциплин (социально-экономические, естественнонаучные, общинженерные, специальные), различного рода цикловые системы обучения, разделение учебных дисциплин на отдельные блоки и др. В эти годы в высшей школе наметилась тенденция на повышение роли самостоятельной работы студентов (СРС) в общей системе организации учебного процесса. Это, в определенной степени, повлияло на более широкое внедрение модульного принципа в обучении.

Процесс перехода на модульный принцип обучения можно проследить на примере отдельных дисциплин, читаемых на кафедре «Металлорежущие станки и инструменты» ВолгГТУ [1, 2]. Эта кафедра является типичным представителем технических (специальных) кафедр вуза. Она осуществляет подготовку по оборудованию машиностроительного производства (главным образом по металлорежущим станкам) и по режущим инструментам. Читаемые кафедрой дисциплины включают как вопросы по устройству технических объектов, так и по их проектированию, изготовлению и ремонту. На кафедре выполняются выпускные работы бакалавров, магистерские диссертации и дипломные проекты специалистов.

С 1986 года на этой кафедре были начаты исследования модульного принципа организации СРС, которое имело целью активизировать самостоятельную работу студентов и интенсифицировать учебный процесс, в частности, по дисциплинам, связанным с изучением металлорежущих станков. При существовавшей ранее системе самостоятельная работа над теоретическим материалом осуществлялась студентами, в основном, в течение трех-четырех дней перед экзаменами. Необходимо было изменить отношение студентов к самостоятельной работе в течение семестра, перейти к активным методам обучения.

На кафедре «Металлорежущие станки и инструменты» обратили внимание на вопросы самостоятельного изучения теоретического материала. Эта форма работы студентов была слабо проработана в научно-методическом плане. Необходимо было связать изучение теории с практическим решением инженерных задач, ибо только так можно было обеспечить глубокое изучение теоретического материала.

Оптимальной формой организации СРС по изучению теоретического материала оказалась работа по модульному принципу на основе контролирующе-обучающих модулей (КОМ) по отдельным темам, разделам, блокам учебной дисциплины.

В университете была определена примерная структура модулей, включающая следующие разделы:

- 1) характеристика изучаемого материала и методика его освоения;
- 2) теоретический материал и контрольные вопросы для самоконтроля;
- 3) набор инженерных задач для самостоятельного решения и методика их решения;
- 4) рекомендуемая литература;
- 5) другие разделы, определяющие дисциплины, для изучения которых необходимо знание данного модуля; расчетное время, отводимое для изучения модуля в рамках общего бюджета времени, отводимого по учебному плану на СРС по данной дисциплине.

Таким образом, *контролирующе-обучающий модуль* можно рассматривать как учебно-методический материал по законченному разделу (теме, блоку) учебной дисциплины, включающий основные теоретические и практические вопросы, необходимый методический аппарат, предназначенный для активного творческого освоения дисциплины с использованием интерактивных методов и ориентированный на ведущую роль самостоятельной работы студента. КОМ включает весь комплекс вопросов, которые связаны с формированием у студентов профессиональных компетенций по данной дисциплине или по ее части.

Одной из основных задач, решаемых при модульном обучении, является установление связей, как между отдельными темами конкретной дисциплины, так и между различными дисциплинами учебного плана по определенному направлению подготовки. Каждый модуль определяет дисциплины, предшествующие его изучению, а также устанавливает перечень дисциплин, для усвоения которых необходимо знание данного модуля.

Особенностями КОМ по техническим дисциплинам, в отличие от естественнонаучных, являются: сложность выделения теоретического материала (особенно для дисциплин, описывающих конструкции и технологии); направленность на решение конкретных инженерных задач; необходимость учитывать интенсивные изменения, происходящие в технике и технологии и др. Особое значение приобретает при этом определение перечня модулей по каждой дисциплине и объема учебного материала, охватываемого каждым модулем.

По дисциплинам «Оборудование машиностроительного производства» и «Металлорежущие станки» было сформировано восемь контролирующе-обучающих модулей по основным разделам (блокам) этих дисциплин. Два из них охватывают основные вопросы кинематики станков: «Кинематическая структура станков» и «Кинематическая настройка станков». В этих модулях рассматриваются фундаментальные вопросы формообразования изделий на металлорежущих станках. Другие модули посвящены анализу компоновок, области применения, кинематики и настройки станков основных групп. Все модули были изданы в виде учебных пособий. При

определении перечня модулей учитывалось наличие учебников и другой литературы, значимость темы, объем учебного материала и др.

Включаемый в модуль теоретический материал не должен заменять лекции и учебники, но должен систематизировать основные положения теории, дополнять и расширять соответствующие разделы учебной дисциплины. Конечно, модуль включает теоретический материал в кратком, сжатом изложении; это тот минимум, который позволяет освоить теорию и создать условия для успешного решения практических задач.

Набор задач, предлагаемый для самостоятельной проработки, имеет свои особенности, связанные с характером изучаемого материала. Часть задач по кинематической настройке станков имеет конкретные численные значения; другие задачи, например, по анализу кинематических структур станков, предполагают определение внутренних и внешних кинематических связей и звеньев настройки движений по определенным параметрам. Особо можно выделить задачи по анализу и синтезу многоцелевых станков в модуле «Многоцелевые станки». Как известно [3], многоцелевой станок представляет собой (по компоновке) совокупность взаимосвязанных и взаимодействующих функциональных блоков. Они оснащаются системами ЧПУ и автоматической сменой инструментов и обеспечивают комплексную обработку деталей, как правило, без перебазировки их. Студенты производят анализ компоновок с точки зрения обеспечения точности, жесткости, простоты смены инструментов и других факторов. Другой тип задач касается вопросов синтеза компоновок из отдельных блоков. По существу, создание многоцелевых станков («обрабатывающих центров») является характерным примером использования модульного принципа конструирования в машиностроении.

Внедрение модульного принципа обучения на некоторых кафедрах ВолгГТУ совпало с переходом университета на рейтинговую (100-балльную) систему оценки знаний студентов. Оказалось очень эффективным сочетание обучения в семестре по модулям с рейтинговой оценкой результатов усвоения теоретического материала и приобретение практических навыков решения задач. Таким образом, по некоторым дисциплинам была создана модульно-рейтинговая система обучения.

Данная система позволяет:

студентам –

организовать свою систематическую работу в течение семестра по усвоению учебного материала;

иметь возможность организовать самоконтроль изучения теоретического материала;

приобрести навыки решения инженерных задач;

изучать учебную дисциплину не всю сразу перед экзаменом, а дозировано, по частям;

иметь возможность в ряде случаев сдавать дисциплину по отдельным разделам, что повышает качество усвоения материала, а иногда позволяет оценивать знания по текущему (семестровому) рейтингу, без экзамена;

преподавателям –

четко определять основные части (блоки, модули) учебной дисциплины с учетом их взаимодействия и влияния на изучение дисциплины в целом;

оценивать знания студентов не только по двадцатиминутной беседе на экзамене, а в течение всего семестра – такая модульно-рейтинговая накопительная система обеспечивает более высокую достоверность оценки;

иметь возможность модернизировать и перестраивать учебную дисциплину при изменении учебного плана, объема часов, количества кредитных единиц и т.д.

ВЫВОДЫ

Применение модульного принципа обучения позволило усовершенствовать учебный процесс: внедрить активные методы обучения; эффективно использовать рейтинговую систему оценки знаний студентов; повысить мотивацию обучающихся к планомерной работе в течение семестра.

Опыт ВолгГТУ показал, что модульная система обучения облегчает и упрощает переход на новые стандарты (в 2000 г. – на государственные образовательные стандарты, в 2011 г. – на федеральные государственные образовательные стандарты, учитывающие компетентностный подход к образованию). Структура контролирующе-обучающих модулей, их содержание вполне соответствуют компетентностному подходу, ориентированному на формирование у студентов способности применять знания, умения для решения конкретных задач в определенной области [4].

ЛИТЕРАТУРА

1. Гудков В.А., Подлеснов В.Н.: Вопросы создания контролирующе-обучающих модулей по техническим дисциплинам / Методы совершенствования учебно-воспитательного процесса в вузе: Межвуз. сб. науч. тр. / ВолгПИ. – Волгоград, 1987, с. 174-178.
2. Самостоятельная работа студентов в техническом вузе: научно-методические основы и практика: учеб. пособие / В.Г. Кучеров, В.Н. Подлеснов, Ю.В. Попов, Е.Р. Андросюк / ВолгГТУ, Волгоград, 1999. – 118 с.
3. Подлеснов В.Н.: Многоцелевые станки и промышленные роботы / ВолгГТУ, Волгоград, 1996. – 89 с.
4. Компетентностный подход при реализации учебного процесса в вузе: учеб. пособие / И. А. Новаков, Ю. В. Попов, С. А. Смирнов, И. Л. Гоник, В. Г. Кучеров, В. Н. Подлеснов, В. И. Садовников, Е. Р. Андросюк, Ю. М. Быков / ВолгГТУ, Волгоград, 2009. – 168 с.

MODULAR APPROACH IN TEACHING MECHANICAL ENGINEERING STUDENTS

Abstract: *Set out a long-term experience of the learning process training for the engineering industry. Used control training modules and rating of students' knowledge. The proposed modular approach allows to increase students' motivation to obtain the necessary qualifications.*

MODUŁOWA ZASADA KSZTAŁCENIA STUDENTÓW Z ZAKRESU BUDOWY MASZYN

Streszczenie. *W pracy przedstawiono zasady i omówiono wyniki wprowadzenia kształcenia studentów, z zakresu budowy maszyn (konstrukcja i technologia) w oparciu o modułowe bloki nauczania i pracy własnej z odpowiednim nadzorowaniem realizacji poszczególnych modułów. Praktyka wykazała, że takie podejście zwiększa zaangażowanie studentów, ukierunkowuje ich prace własne i sprzyja uzyskiwaniu lepszych wyników nauczania.*

WYKAZ AUTORÓW I SPECJALISTÓW

współpracujących z Wydziałem Budowy Maszyn i Lotnictwa Politechniki Rzeszowskiej oraz Zakładem Obrabiarek i Technologii Montażu Instytutu Mechanizacji Budownictwa i Górnictwa Skalnego w zakresie montażu maszyn i połączeń montażowych, których prace opublikowano (lub będą opublikowane) w niniejszym Zeszycie Naukowym oraz kwartalniku naukowo-technicznym „Technologia i Automatykacja Montażu” (nr 2, 3 i 4/2012)

1. Androsyuk Eugenia, doc., Wołgogradzki Państwowy Uniwersytet Techniczny, Wołgograd, Rosja,
2. Antosz Katarzyna, dr inż., Politechnika Rzeszowska, Rzeszów, Polska, kcktmiop@prz.edu.pl
3. Bechciński Grzegorz, dr inż., Politechnika Łódzka, Łódź, Polska, e-mail: gbechcin@p.lodz.pl, grzegorz.bechcinski@p.lodz.pl
4. Bożkowska L. W., prof. dr hab. inż., Moskiewski Państwowy Uniwersytet Techniczny MAMI, Moskwa, Rosja, e-mail: iptm@mami.ru
5. Ciecńska Barbara, dr inż., Politechnika Rzeszowska, Rzeszów, Polska, bcktmiop@prz.edu.pl
6. Czajka Piotr, mgr inż., Instytut Technologii Eksploatacji – Państwowy Instytut Badawczy, Radom, Polska, e-mail: piotr.czajka@itee.radom.pl
7. Dzhuguryan Tygran, dr hab. inż., Państwowa Akademia Budownictwa i Architektury, Odessa, Ukraina, e-mail: dzhuguryan@gmail.com
8. Godzimirski Jan, prof. dr hab. inż., Wojskowa Akademia Techniczna, Warszawa, Polska, e-mail: jan.godzimirski@wat.edu
9. Jastrzębski Maciej, mgr inż., Instytut Mechanizacji Budownictwa i Górnictwa Skalnego, Warszawa, Polska, e-mail: m.jastrzebski@imbigs.org.pl
10. Jędrusik Agnieszka, mgr inż., Politechnika Rzeszowska, Rzeszów, Polska, e-mail: agnieszkajedrusik@o2.pl
11. Kirilenko Svetlana, inż. OOO „STEP-M”, Wołgograd, Rosja
12. Kobiółka Janusz, mgr inż., Instytut Mechanizacji Budownictwa i Górnictwa Skalnego, Warszawa, Polska, e-mail: j.kobiolka@imbigs.pl
13. Komorek Andrzej, mgr inż., Wyższa Szkoła Oficerska Sił Lotniczych, Dęblin, Polska, koman@op.pl
14. Koziół Stanisław, dr inż., Instytut Technologii Eksploatacji – Państwowy Instytut Badawczy, Radom, Polska, stanislaw.koziol@itee.radom.pl
15. Krębski Michał, dr inż., Politechnika Łódzka, Łódź, Polska, e-mail: michal.krepski@p.lodz.pl
16. Kristal Mark, prof. dr hab. inż., Wołgogradzki Państwowy Uniwersytet Techniczny, Wołgograd, Rosja, e-mail: crysmar@mail.ru
17. Kubit Andrzej, dr inż., Politechnika Rzeszowska, Rzeszów, Polska
18. Kuran Marek, dr inż., Politechnika Wroclawska, Wrocław, Polska, e-mail: marek.kuran@pwr.wroc.pl
19. Kuzniecowa Jurij, Uniwersytet Techniczny „Politechnika Kijowska”, Kijów, Ukraina, e-mail: info@cmok@kiev.ua
20. Kyrylowych Valerii, prof. dr hab. inż., Żytomirski Państwowy Uniwersytet Techniczny, Żytomierz, Rosja, e-mail: kiril_v@mail.ru
21. Larin A.A., prof., Instytut Lotnictwa MAI, Moskwa, Rosja,
22. Łunarski Jerzy, prof. dr hab. inż., Politechnika Rzeszowska, Instytut Mechanizacji Budownictwa i Górnictwa Skalnego, Warszawa, Polska, e-mail: jlktmiop@prz.edu.pl
23. Magiera Marek, dr inż., Akademia Górniczo-Hutnicza, Kraków, Polska, e-mail: magiera@zarz.agh.edu.pl

24. Martynowicz Nikita, Moskiewski Państwowy Uniwersytet Techniczny MAMI, Moskwa, Rosja, e-mail: nikite@bk.ru
25. Matras Eugeniusz, dr inż. Instytut Technologii Eksploatacji – Państwowy Instytut Badawczy, Radom, Polska, e-mail: eugeniusz.matras@itee.radom.pl
26. Matuszewski Maciej, dr inż., Uniwersytet Technologiczno-Przyrodniczy w Bydgoszczy, Bydgoszcz, Polska, e-mail: matus@utp.edu.pl
27. Melnychuk Petro, prof. dr hab. inż., Żytomirski Państwowy Uniwersytet Techniczny, Żytomierz, Rosja,
28. Mielnikom Vladimir, prof. Narodowy Uniwersytet Badawczy, Instytut Lotnictwa MAI, Moskwa, Rosja, e-mail: anommvp2009@rambler.ru
29. Mizak Wojciech, mgr inż., Instytut Technologii Eksploatacji – Państwowy Instytut Badawczy, Radom, Polska, e-mail: wojciech.mizak@itee.radom.pl
30. Morhunov Roman S., mgr, Żytomirski Państwowy Uniwersytet Techniczny, Żytomierz, Rosja, e-mail: jtx112@yahoo.com
31. Musiał Janusz, dr inż., Uniwersytet Technologiczno-Przyrodniczy, Bydgoszcz, Polska, e-mail: janusz.musial@utp.edu.pl
32. Myszkowski Grzegorz, Politechnika Wroclawska, Wrocław, Polska,
33. Nikolajev Vadim, prof. dr hab. inż., Uniwersytet Techniczny, Samara, Rosja, e-mail: fpkp@samgtu.ru
34. Olejnik Jekaterina, mgr inż., Uniwersytet Techniczny „Politechnika Kijowska”, Kijów, Ukraina, e-mail: katya_all@yandex.ru
35. Opiekun Zenon, dr inż., Politechnika Rzeszowska, Rzeszów, Polska, e-mail: opiekun@prz.edu.pl
36. Oroń Grzegorz, mgr inż., Instytut Mechanizacji Budownictwa i Górnictwa Skalnego, Warszawa, Polska,
37. Pawłowski Witold, dr hab. inż., Politechnika Łódzka, Łódź, Polska, e-mail: witold.pawlowski@p.lodz.pl
38. Podlesov Vladislav, doc., Państwowy Uniwersytet Techniczny, Wołgograd, Rosja
39. Przybyłek Paweł, mgr inż., Wyższa szkoła Oficerska Sił Lotniczych, Deblin, Polska, e-mail: sgcdr@wp.pl
40. Kluz Rafał, dr inż., Politechnika Rzeszowska, Rzeszów, Polska, rkkmtiop@prz.edu.pl
41. Reifur Bogusław, dr inż., doc PWr, Politechnika Wroclawska, Wrocław, Polska, e-mail: boguslaw.reifur@itma.pwr.wroc.pl
42. Reznichenko Wiaczesław, prof. dr inż., Państwowa Uczelnia Wyższa „MARTIT”, Moskwa, Rosja, e-mail: kmit@martit.ru
43. Roškowicz Marek, dr inż., Wojskowa Akademia Techniczna, Warszawa, Polska, e-mail: marek.roskowicz@wat.edu.pl
44. Rudawska Anna, dr inż., Politechnika Lubelska, Lublin, Polska, a.rudawska@pollub.pl
45. Rychlik Kazimierz, mgr inż., Instytut Mechanizacji Budownictwa i Górnictwa Skalnego, Warszawa, Polska, k.rychlik@imbigs.pl
46. Samborski Tomasz, dr inż., Instytut Technologii Eksploatacji – Państwowy Instytut Badawczy, Radom, Polska, e-mail: tomasz.samborski@itee.radom.pl
47. Skoczylas Leszek, dr hab. inż., prof. PRz, Politechnika Rzeszowska, Rzeszów, Polska, e-mail: lsktmiop@prz.edu.pl
48. Stadnicka Dorota, dr inż., Politechnika Rzeszowska, Rzeszów Polska, email: dsktmiop@prz.edu.pl
49. Stepanienkov Aleksandr, Uniwersytet Techniczny „Politechnika Kijowska”, Kijów, Ukraina
50. Streubel Aleksander, prof. dr hab. inż., Państwowa Wyższa Szkoła Zawodowa w Legnicy, Polska, e-mail: aleksander.streubel@pwr.wroc.pl
51. Styp-Rekowski Michał, prof. dr hab. inż., Uniwersytet Technologiczno-Przyrodniczy, e-mail: janusz.musial@utp.edu.pl, Bydgoszcz, Polska

52. Tairov Ilia, mgr inż., Państwowy Moskiewski Uniwersytet Technologiczny STANKIN, Moskwa, Rosja, e-mail: i.tairov@rambler.ru , il.tairov@gmail.com
53. Urbaś Zbigniew, mgr inż. Instytut Mechanizacji Budownictwa i Górnictwa Skalnego, Warszawa, Polska, e-mail: z.urbas@imbigs.pl
54. Wartanow M. W., prof. dr hab. inż., Moskiewski Państwowy Uniwersytet Techniczny MAMI, Moskwa, Rosja,
55. Wydrzyński Dawid, mgr inż., Politechnika Rzeszowska, Rzeszów, Polska, e-mail: dwkt-miop@prz.edu.pl
56. Zacharaski Szymon, dr inż., Instytut Technologii Eksploatacji – Państwowy Instytut Badawczy, Radom, Polska, e-mail: szymon.zacharski@itee.radom.pl
57. Zbrowski Andrzej, dr inż., Instytut Technologii Eksploatacji – Państwowy Instytut Badawczy, Radom, Polska, e-mail: andrzej.zbrowski@itee.radom.pl
58. Zielecki Władysław, dr hab. inż., Politechnika Rzeszowska, Rzeszów, Polska, wzkt-miop@prz.edu.pl

**Artykuły w kwartalniku
„Technologia i Automatykacja Montażu”
nr 3/2012**

1. *Zbrowski A.*: Modułowa struktura działu pneumatycznego
2. *Rychlik K., Jastrzębski M.*: Jednowrzecionowa obrabiarka zadaniowa do głębokiego wiercenia wiertłami lufowymi
3. *Rejfur B., Król P.*: Narzędzia programowe w ergonomicznej ocenie stanowiska montażowego
4. *Samborski T., Zbrowski A., Koziol S.*: Modelowy system do badań osłon przeciwwietrznych z czujkami dymu
5. *Streubel A., Kuran M., Subbotko R.*: Modułowe narzędzia w operacjach wiertarskich
6. *Oroń G.*: Ocena ryzyka ekonomicznego w projektach badawczych
7. *Stadnicka D., Stępień P.*: Zastosowanie wybranych metod Lean Manufacturing do doskonalenia produkcji palet transportowych
8. *Lunarski J., Tupaj S.*: Modularyzacja w projektowaniu procesów technologicznych
9. *Antosz K.*: Zastosowanie metody R&R do analizy wybranych systemów pomiarowych
10. *Kluz R., Ciecierska B.*: Możliwości symulacji przebiegu procesów produkcyjnych w modułowym systemie mechatronicznym

**Artykuły w kwartalniku
„Technologia i Automatykacja Montażu”
nr 4/2012**

1. *Zacharski Sz., Samborski T., Zbrowski A.*: Modułowa komora technologiczna do realizacji procesów PVD
2. *Przybyłek P., Komorek A., Świercz M.*: Analiza i implementacja procedur kwalifikacyjnych lotniczych rejestratorów pokładowych do badań materiałów kompozytowych
3. *Pawłowski W., Mosion D.*: Proces montażu wspomagany komputerowo w systemie Autodesk Inventor
4. *Zbrowski A., Samborski T.*: Prototypowa linia do elastycznego montażu dokumentów z zabezpieczeniem elektronicznym
5. *Zielecki W., Kubit A.*: Badania statyczne wytrzymałości na oddzieranie połączeń klejowych
6. *Rośkowicz M., Rożek M.*: Analiza wytrzymałości doraźnej połączeń klejowych z fizycznie modyfikowanymi spoinami
7. *Rudawska A., Trebik P.*: Analiza porównawcza wytrzymałości połączeń klejowych i lutowanych blach stalowych
8. *Ciecierska B.*: Ekologia w klejeniu: analiza alternatywnych sposobów wykonania połączeń klejowych
9. *Jastrzębski R., Kowalski T., Osówniak P., Szepke A.*: Możliwości i dokładność kształtowania powierzchni obrabianych na uniwersalnych tokarkach cnc wynikające ze złożenia ruchów technologicznych